

**BEAUTURAL**

## LED Lighted Makeup Mirror



1byone Products Inc.  
1230 E Belmont Street, Ontario, CA, USA 91761  
Customer Service: +1 909-391-3888  
www.1byonebros.com

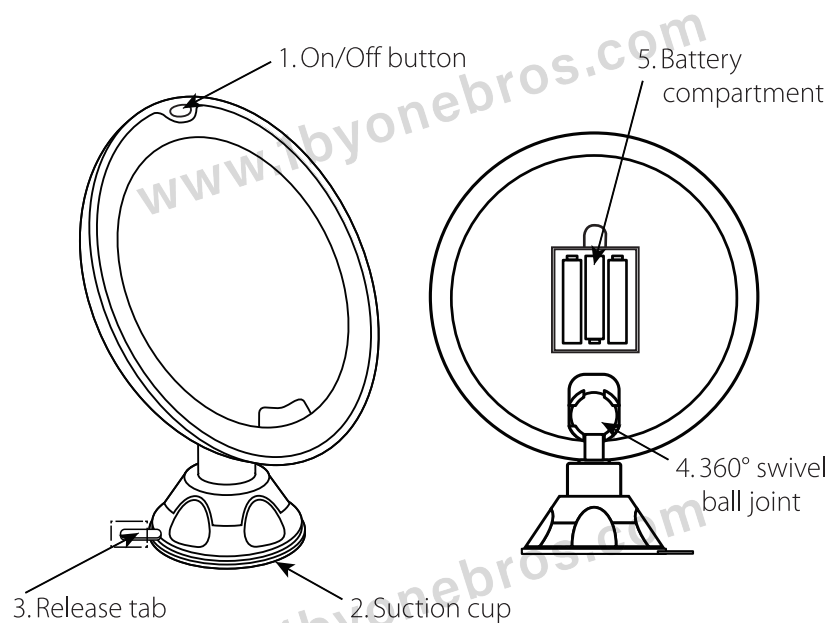
Instruction Manual/Bedienungsanleitung  
Manuel d'instructions/Manual de instrucciones/Manuale di istruzioni

## Introduction

Thank you for purchasing Beautiful LED Lighted Makeup Mirror. This instruction manual contains important information about safety, usage, and disposal. Use the product as described and keep this manual for future use.

## Mirror Description

1. On/Off button
2. Suction cup
3. Release tab
4. 360° swivel ball joint
5. Battery compartment



**EN Operation**

1. Open the battery compartment.
2. Insert batteries (3xAAA) into the battery compartment using the correct polarity.
3. Close the battery compartment and ensure the compartment cover is firmly in place.
4. The table or wall surface the mirror will be mounted to must be clean, dry, and free of grease.
5. Press the suction cup against the table or wall surface and secure it by turning the mirror's base in a clockwise direction with a snap.
6. Adjust the mirror's angle by turning the 360° swivel ball joint.
7. Press the On/Off button to switch on the LED light.
8. After use, press the On/Off button again to switch off the LED light.


**Note:**

To remove the mirror from the table or wall, turn the mirror's base in a counterclockwise direction and pull the release tab on the suction cup.

**Technical Details**

Power: 3 x 1.5V AAA (LR6)

**Disposal of the Appliance**

 Under no circumstances should you dispose of the appliance in normal domestic waste. This product is subject to the provisions of European Directive 2012/19/EU.

Dispose of the appliance via an approved disposal company or your municipal waste facility. Please observe currently applicable regulations. Please contact your waste disposal center if you need any further information.

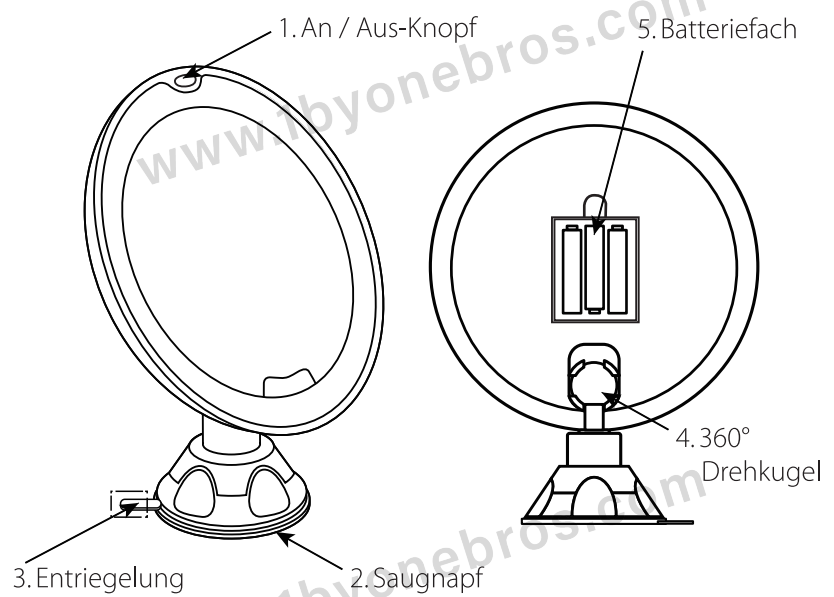
 The appliance's packaging is made from environmentally friendly material and can be disposed of at your local recycling plant.

**Einleitung**

Vielen Dank, dass Sie sich für den Beatural LED Make-Up Spiegel entschieden haben. Dieses Handbuch dient zum Umgang, zur Sicherheit und zur Entsorgung des Produktes. Es ist von unaussprechlicher Wichtigkeit, dass Sie es nicht wegwerfen. Was tun Sie sonst, wenn der Spiegel kaputt ist und Sie sich nicht mehr sehen können?!

**Beschreibung**

1. An / Aus-Knopf
2. Saugnapf
3. Entriegelung
4. 360° Drehkugel
5. Batteriefach



## Benutzung

1. Öffnen Sie das Batteriefach.
2. Legen Sie die Batterien (3xAAA) in das Batteriefach. Achten Sie auf die Polarität.
3. Schließen Sie das Batteriefach und stellen Sie sicher, dass die Abdeckung sicher angebracht ist.
4. Die Fläche, ob Tisch oder Wand, muss sauber, frei von Öl und trocken sein.
5. Drücken Sie den Saugnapf gegen die Fläche an der Sie den Spiegel befestigen wollen und sichern Sie es, indem sie den Spiegelhalter im Uhrzeigersinn drehen, bis sie ein klicken hören.
6. Verändern Sie die Ausrichtung des Spiegels nach Bedarf mit der 360° Drehkugel.
7. Drücken Sie den An/Aus-Schalter um die LEDs an und auszuschalten.

### Notiz:


Um den Spiegel wieder von der Fläche zu entfernen, drehen Sie den unteren Teil des Spiegels gegen den Uhrzeigersinn und ziehen Sie an der Entriegelung.

### Technische Details:

Stromzufuhr: 3x 1.5V AAA (LR6)

## Entsorgung

### Gerät Entsorgen

 Werfen Sie das Gerät keinesfalls in den normalen Hausmüll. Dieses Produkt unterliegt der europäischen Richtlinie 2012/19/EU.

Entsorgen Sie das Gerät über einen zugelassenen Entsorgungsbetrieb oder über Ihre kommunale Entsorgungseinrichtung. Beachten Sie die aktuell geltenden Vorschriften. Setzen Sie sich im Zweifelsfall mit Ihrer Entsorgungseinrichtung in Verbindung.

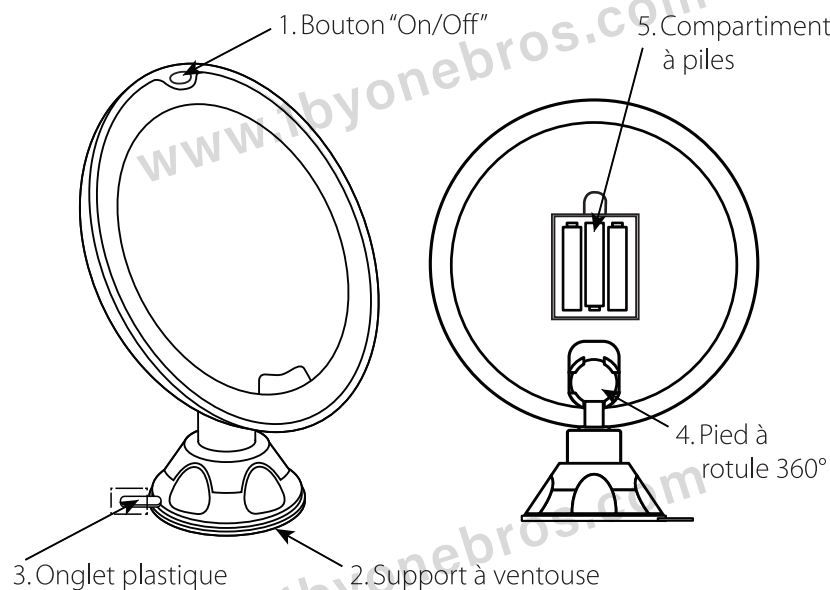
 Die Verpackung besteht aus umweltfreundlichen Materialien, die Sie über die örtlichen Recyclingstellen entsorgen können.

## Introduction

Merci pour l'achat du miroir à LED Beautural. Ce manuel d'instruction contient des informations importantes concernant la sécurité et le recyclage de cet appareil. Veuillez utiliser ce produit conformément au manuel et conserver ce document pour référence.

## Description du miroir

1. Bouton "On/Off"
2. Support à ventouse
3. Onglet plastique
4. Pied à rotule 360°
5. Compartiment à piles



## Mode opératoire

1. Ouvrir le compartiment à piles.
2. Insérer les piles (3xAAA) dans le compartiment en utilisant les bonnes polarités.
3. Fermer le compartiment à piles.
4. La table ou mur où le miroir sera monté doit être propre et plat.
5. Presser la ventouse sur la table ou sur le mur puis la tourner dans le sens des aiguilles d'une montre jusqu'à ce que vous entendiez un craquement soudain.
6. Ajuster l'angle du miroir en faisant pivoter le pied à rotule 360°.
7. Presser le bouton on/off pour allumer et éteindre la lampe LED.
8. Après utilisation, le bouton On/Off éteint la LED.

### Remarque:


Pour retirer le miroir d'une table ou d'un mur, tourner le socle du miroir dans le sens inverse des aiguilles d'une montre et retirer ensuite la ventouse de la table.

## Caractéristiques techniques

Alimentation : pile : 3 x 1.5V AAA (LR6)

## Mise au rebut

### Mise au rebut de l'appareil

 L'appareil ne doit en aucun cas être mis aux ordures ménagères normales. Ce produit est assujéti à la directive européenne 2012/19/EU.

Éliminez l'appareil par l'intermédiaire d'une entreprise de traitement des déchets autorisée ou via le service de recyclage de votre commune. Respectez la réglementation en vigueur. En cas de doute, veuillez contacter votre centre de recyclage.

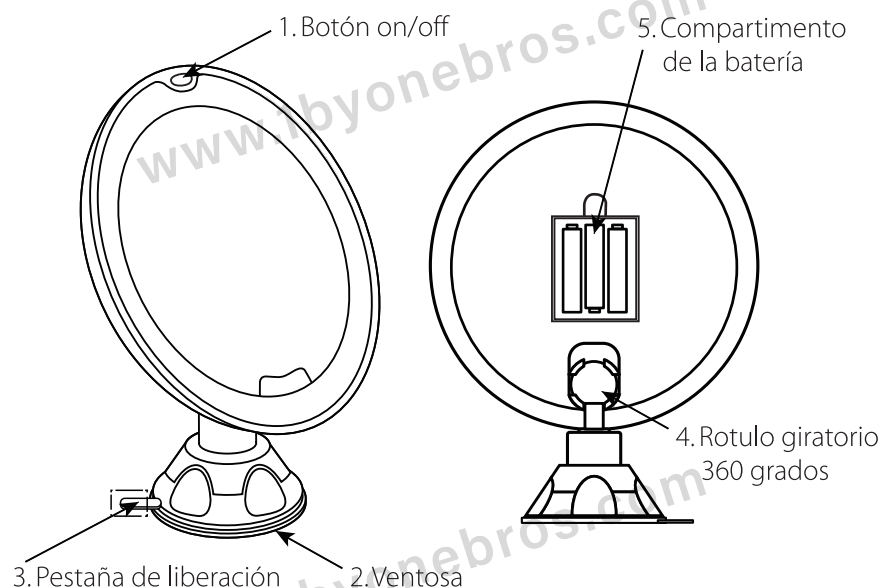
 L'emballage est réalisé à l'aide de matériaux écologiques qu'il est possible de confier aux centres de recyclage proches de chez vous.

## Introducción

Gracias por la compra del Beautural espejo de maquillaje con luz LED. Este manual de instrucciones contiene importante información sobre seguridad, uso, y eliminación. Use este producto como está descrito y guarde este manual para usos futuros.

## Descripción del espejo

1. Botón on/off
2. Ventosa
3. Pestaña de liberación
4. Rotulo giratorio 360 grados
5. Compartimento de la batería



## Funcionamiento

1. Abra el compartimento de la batería.
2. Ponga 3 pilas AAA en el compartimento de la batería con la correcta polaridad.
3. Cierre el compartimento de la batería y asegúrese que la tapa del compartimento está bien fijada.
4. La superficie de la mesa o de la pared donde se monte el espejo debe estar limpia, seca y libre de grasa.
5. Presione la ventosa contra la superficie de la mesa o la pared y fíjela girando la base del espejo en sentido horario con un chasquido.
6. Ajuste el ángulo del espejo girando el rotulo giratorio 360 grados.
7. Pulse el botón on/off para encender la luz LED.
8. Después de usar, pulse el botón on/off de nuevo para apagar la luz LED.

### Nota:

Para quitar el espejo de la mesa o pared, gire la base del espejo en sentido anti horario y tire para liberar la ventosa.

## Detalles técnicos

Energía: 3 pilas 1,5V AAA (LR6)

## Eliminación

### Eliminación del producto

 Bajo ninguna circunstancia se debe desechar este dispositivo en la basura normal. Este producto está sujeto a las disposiciones de las directivas europeas 2012/19/EU.

Elimine el dispositivo a través de una empresa o en un punto limpio. Por favor, observe las normas actuales en desecho de productos. Contacte con el centro municipal de desechos si tiene cualquier duda.

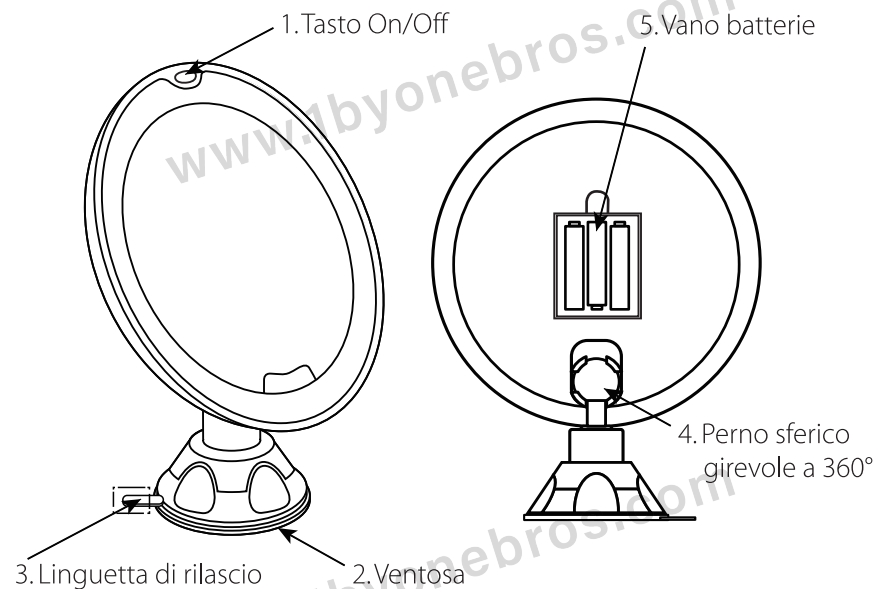
 El embalaje está fabricado con material respetuoso con el medio ambiente y puede ser desechado en su centro de reciclaje local.

## Introduzione

Grazie per aver acquistato lo Specchio per Makeup con Illuminazione LED Beautural. Questo manuale di istruzioni fornisce importanti indicazioni per la sicurezza, l'uso e lo smaltimento. Usare questo prodotto come descritto e conservare questo manuale per uso futuro.

## Descrizione dello Specchio

1. Tasto On/Off
2. Ventosa
3. Linguetta di rilascio
4. Perno sferico girevole a 360°
5. Vano batterie



## EN Operazioni

1. Aprire il vano batterie.
2. Inserire le batterie (3xAAA) nel vano batterie rispettando la giusta polarità.
3. Chiudere il vano batterie e accertarsi che il coperchio del vano batterie sia chiuso in modo saldo.
4. La superficie del tavolo o del muro su cui si fisserà lo specchio deve essere pulita, e priva di grasso.
5. Premere la ventosa sul tavolo o sul muro e fissarla girando la base dello specchio in senso orario finché non fa una schiocco.
6. Regolare l'angolazione dello specchio ruotando il perno girevole a 360°.
7. Premere il tasto On/Off per accendere la luce LED.
8. Dopo l'uso, premere di nuovo il tasto On/Off per spegnere la luce LED.

### Nota:

Per togliere lo specchio dal tavolo o dal muro, girare la base dello specchio in senso antiorario e tirare la linguetta di rilascio della ventosa.

## Dati Tecnici

Potenza: 3 x 1.5V AAA (LR6)

## Smaltimento

### Smaltimento dell'elettrodomestico



Non gettare mai l'elettrodomestico tra i normali rifiuti domestici. Lo smaltimento di questo prodotto è regolato dalla direttiva europea 2012/19/EU.

Per lo smaltimento dell'elettrodomestico, contattare un'agenzia di smaltimento specializzata o il comune. Si invita a rispettare le norme vigenti sullo smaltimento dei rifiuti. Contattare il centro smaltimento rifiuti della propria area per informazioni e assistenza.



La confezione è fatta di materiale riciclabile e può essere smaltita nell'apposita raccolta differenziata.

## Declaration of Conformity

We, the 1byone Products Inc. confirm that the appliance as detailed below do comply with all essential requirements of the EC directive and governing EU-regulations as mentioned below.

Article Description: LED Lighted Makeup Mirror

Brand Name: Beatural

Model Number: 718UK-0001, 718EU-0001

Governing EU-regulations: RoHS Directive 2011/65/EU  
WEEE 2012/19/EU

Applicable Standard(s):

EN 55015

EN 61547

EN61000-3-2

EN61000-3-3



Ray Tang  
Department Manager

**Customer Service/Kundenservice**  
**Service Clients/Atención al cliente/Assistenza Clienti**

**US**

To ensure speedy handling of your issue, please call or email us for assistance.

Phone: +1 909-391-3888

(Mon-Fri 9:00am - 6:00pm PST)

Email: ushelp@1byonebros.com

**FR**

Pour vous assurer une assistance rapide en cas de problème, veuillez envoyer un e-mail.

Email: euhelp@1byonebros.com

**CA**

To ensure speedy handling of your issue, please email us for assistance.

Email: cahelp@1byonebros.com

**ES**

Para garantizar una rápida atención de su problema, favor envíenos un email para ayudarlo.

Email: euhelp@1byonebros.com

**UK**

To ensure speedy handling of your issue, please call or email us for assistance.

Phone: +44 158 241 2681

(Mon-Fri 9:00am - 6:00pm UTC)

Email: ukhelp@1byonebros.com

**IT**

Per supporto immediato in caso di bisogno, la invitiamo a contattarci via email.

Email: euhelp@1byonebros.com

**DE**

Für eine zügige Bearbeitung Ihres Problems, melden Sie sich bei uns wie folgt.

Email: euhelp@1byonebros.com