

24-Hour Customer Service & 2-Year Warranty

Phone: +1 909-391-3888
(Mon-Fri 9:00am - 5:00pm PST)
US: ushelp@1byonebros.com
UK: ukhelp@1byonebros.com
EU: euhelp@1byonebros.com
Website: www.1byonebros.com

If any accessory is missing from the package or there are any issues with the product, please get in touch with our official customer service. We will be pleased to serve you!

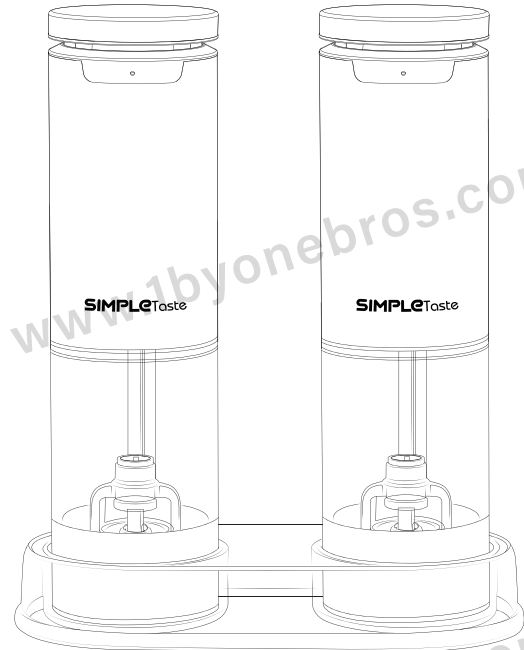
1byone Products Inc.
1230 E Belmont Street, Ontario, CA, USA 91761
Customer Service: +1 909-391-3888
www.1byonebros.com



Made in China

SIMPLETaste

Rechargeable Salt and Pepper Grinder Set



Instruction Manual/Bedienungsanleitung
Manuel d'instructions/Manual de instrucciones/Manuale di istruzioni

Introduction

Thank you for purchasing the SIMPLETASTE Rechargeable Salt and Pepper Grinder Set. This instruction manual contains important information about its safety, usage, and disposal. Please use the product as described and keep this manual for future use.

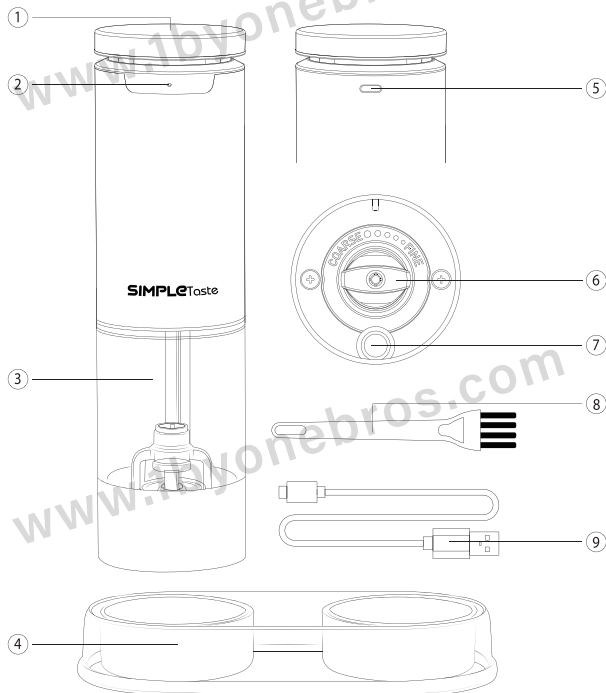
Cautions

To ensure safety and maintain the high quality of the product, we recommend that you read and follow the instructions carefully.

- Do not immerse the grinder in water or any other liquid to avoid injury to others or damage to the product.
- Use for peppercorns and coarse salt only. Please do not use it for other purposes.
- This product is intended for indoor use only.
- Do not forcefully tighten, twist the grinder or attempt to speed up the mechanism.
- Do not dismantle the product by yourself; there are no serviceable parts in the grinder.
- Keep body parts and utensils away from the grinding head to avoid damage. Please hold the grinder firmly when in use.
- Keep this product away from children.
- Keep away from flammable, explosive gas and high-temperature environments. Keep the grinders in a cool and dry place.

EN
DE
FR
ES
IT

Product Description



- | | |
|--------------------------|--------------------------|
| 1. On/Off Button | 6. Adjustment Screw |
| 2. Charging Indicator | 7. LED Light |
| 3. Transparent Container | 8. Cleaning Brush |
| 4. Storage Base | 9. Type-C Charging Cable |
| 5. Type-C Charging Port | |

Notes: Before using the electric grinders for the first time, check the package contents to ensure all parts are included and free of visible damage.

How to Charge

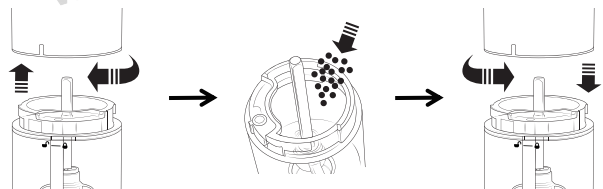
1. Insert the charging cable interface into the type C charging port at the back of the grinder.
2. Plug the other end into a PC USB port or plug into an adapter (output 5V $\overline{=}$, not included) and then connect to an indoor power outlet. The power indicator will illuminate white, indicating normal charging. It takes approximately 2 hours to fully charge the battery. Once the battery is fully charged, the indicator will be off.

Notes:

1. Please fully charge the electric grinders before the first use.
2. This is a lithium-battery rechargeable product. When not in use, it is recommended to recharge the battery once every three months to ensure its longevity.
3. The adapter is not included with this product. Charge only with UL/GS or equivalent safety-approved adapters with output voltage of 5V $\overline{=}$.

How to Fill

1. Hold the grinder tightly, rotate and open the transparent container according to the indication icons.
2. Fill the transparent container with pepper grains or sea salt crystals as needed. **Never fill the container more than 80% of its capacity for smooth functioning.**
3. Attach and lock the upper body and container by rotating reversely.



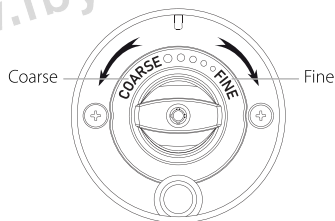
Rotate from  to  to unlock.

Fill with peppercorns or salt but not more than 80% of the capacity.

Rotate from  to  to lock.

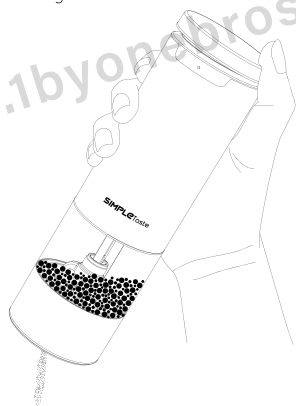
How to Use

1. Rotate the adjustment screw clockwise for fine grinding and counterclockwise for coarse grinding.



Caution: Do not force the grinder to tighten, otherwise, it may cause blockage and damage.

2. Press and hold the On/Off button to activate pepper/salt grinding. Release the button to stop. The LED light will illuminate while working.



Note:

1. Heat and moisture may cause your grinders to clog up. Keep them in a cool and dry place.
2. With the seasonings in the container, please do not turn the grinder upside down for a long time.

Troubleshooting

If particles get stuck, making it difficult to adjust the coarseness:

- Adjust to a more coarse grind level, gently shake and tap the product to dislodge the particles, press the On/Off button to rotate and loosen the burr, then you can continue to adjust the coarseness. (This is a normal situation of the ceramic burr and will not affect its normal use.)

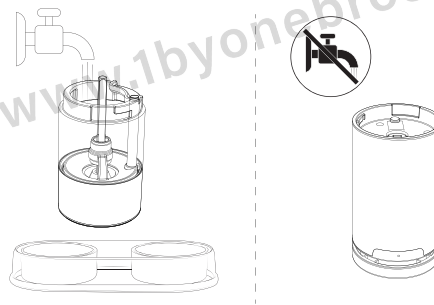
If the grinder does not work or stops grinding:

- The battery is low. Please recharge. (Note: It is not recommended to use the product while charging.)
- The grinder may be blocked. Turn the adjustment screw to the coarsest level, gently shake and tap the product to dislodge the particles until it starts grinding again.

For any other issues, please feel free to contact the seller or the customer support for service.

Cleaning Tips

The container and storage base of the product can be cleaned by rinsing with clean water, but do not put them into a dishwasher. Clean the outside of the grinder with a soft damp cloth. **Do not rinse the main unit with water.**



Specifications

Model: 1-CF10NA04, 1-CF10EU04 (KYMQ-35-H-BS)

Rated Voltage/Power: 3.7V \equiv /25W

Input Voltage/Power: 5V \equiv /10W

Charging Time: \leq 2.0 hours

Battery: 300mAh Li Battery

Note: Design and specifications are subject to change without notice.


EN

Disposal

DE

Disposal of the appliance

FR

 Under no circumstances should you dispose of the appliance in normal domestic waste. This product is subject to the provisions of European Directive 2012/19/EU.

ES

Dispose of the appliance via an approved disposal company or your municipal waste facility. Please observe currently applicable regulations. Please contact your waste disposal center if you need any further information.

IT

Disposal of batteries



Used batteries may not be disposed of in household waste.

All consumers are statutorily required to dispose of batteries at a collection point provided by their local municipality or retail store. The purpose of this obligation is to ensure batteries are disposed of in a non-polluting manner. Only dispose of batteries when they are fully discharged.



The appliance's packaging is made from environmentally friendly material and can be disposed of at your local recycling plant.

Einleitung

Vielen Dank, dass Sie sich für das wiederaufladbare Salz- und Pfeffermühlenset SIMPLETASTE entschieden haben. Diese Bedienungsanleitung enthält wichtige Informationen über die Sicherheit, den Gebrauch und die Entsorgung des Produkts. Bitte verwenden Sie das Produkt wie beschrieben und bewahren Sie diese Anleitung zur späteren Verwendung auf.

Vorsichtshinweise

Um die Sicherheit zu gewährleisten und die hohe Qualität des Produkts zu erhalten, empfehlen wir Ihnen, die Anweisungen sorgfältig zu lesen und zu befolgen.

- Tauchen Sie das Mahlwerk nicht in Wasser oder andere Flüssigkeiten ein, um Verletzungen anderer Personen oder Schäden am Produkt zu vermeiden.
- Nur für Pfefferkörner und grobes Salz verwenden. Bitte verwenden Sie es nicht für andere Zwecke.
- Dieses Produkt ist nur für den Gebrauch in Innenräumen bestimmt.
- Ziehen Sie das Mahlwerk nicht gewaltsam an, verdrehen Sie es nicht und versuchen Sie nicht, den Mechanismus zu beschleunigen.
- Nehmen Sie das Gerät nicht selbst auseinander; es befinden sich keine zu wartenden Teile im Mahlwerk.
- Halten Sie Körperteile und Utensilien vom Schleifkopf fern, um Schäden zu vermeiden. Halten Sie das Mahlwerk während des Gebrauchs gut fest.
- Halten Sie dieses Produkt von Kindern fern.
- Halten Sie es von entflammaren und explosiven Gasen sowie von Umgebungen mit hohen Temperaturen fern. Bewahren Sie die Mühlen an einem kühlen und trockenen Ort auf.

EN

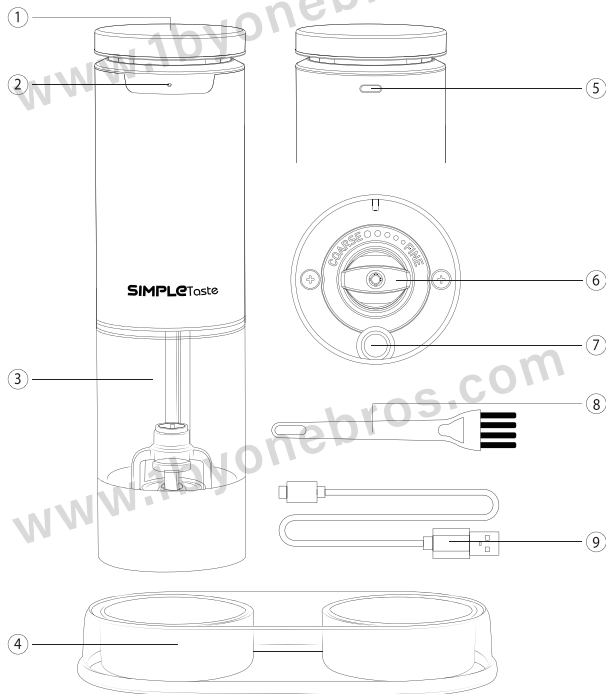
DE

FR

ES

IT

Produktbeschreibung



- | | |
|---------------------------|---------------------|
| 1. Ein-/Ausschalter | 6. Einstellrad |
| 2. Ladeanzeige | 7. LED-Leuchte |
| 3. Transparenter Behälter | 8. Reinigungsbürste |
| 4. Halterung | 9. Typ-C-Ladekabel |

Hinweis: Überprüfen Sie vor dem ersten Gebrauch der Elektromöhlen den Inhalt, um sicherzustellen, dass alle Teile enthalten sind und keine sichtbaren Schäden aufweisen.

Wie man es auflädt

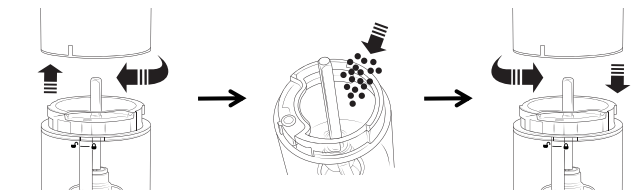
1. Stecken Sie die Schnittstelle des Ladekabels in den Typ-C-Ladeanschluss auf der Rückseite des Mahlwerks.
2. Stecken Sie das andere Ende in einen PC-USB-Anschluss oder in einen Adapter (Ausgang 5V $\overline{=}$, nicht im Lieferumfang enthalten) und schließen Sie ihn an eine Steckdose im Haus an. Die Ladeanzeige leuchtet weiß und zeigt damit den normalen Ladevorgang an. Es dauert etwa 2 Stunden, bis der Akku vollständig aufgeladen ist, erlischt die Anzeige.

Anmerkungen:

1. Bitte laden Sie die Elektromöhlen vor dem ersten Gebrauch vollständig auf.
2. Dies ist ein Produkt mit wiederaufladbarer Lithium-Batterie. Es wird empfohlen, den Akku bei Nichtgebrauch alle drei Monate aufzuladen, um seine Langlebigkeit zu gewährleisten.
3. Der Adapter ist nicht im Lieferumfang dieses Produkts enthalten. Laden Sie nur mit UL/GS- oder gleichwertigen, sicherheitsgeprüften Adaptern mit einer Ausgangsspannung von 5V $\overline{=}$ auf.

Wie man es befüllt

1. Halten Sie das Mahlwerk fest, drehen Sie es und öffnen Sie den durchsichtigen Behälter entsprechend den Symbolen.
2. Füllen Sie den durchsichtigen Behälter je nach Bedarf mit Pfefferkörnern oder Meersalzkristallen. **Füllen Sie den Behälter nie mehr als 80 % seines Fassungsvermögens, damit er reibungslos funktioniert.**
3. Befestigen und verriegeln Sie das Oberteil und den Behälter durch Drehen in umgekehrter Richtung.



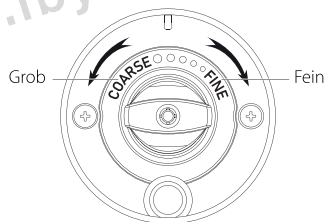
Drehen Sie von  bis  zum Entriegeln.

Mit Pfefferkörnern oder Salz auffüllen, aber nicht mehr als 80 % des Fassungsvermögens.

Drehen Sie von  bis  zum Verriegeln.

Verwendung

1. Drehen Sie die Einstellschraube im Uhrzeigersinn für den Feinschliff und gegen den Uhrzeigersinn für den Grobschliff.



Vorsicht! Ziehen Sie das Mahlwerk nicht gewaltsam an, da es sonst zu Verstopfungen und Schäden kommen kann.

2. Halten Sie den Ein-/Ausschalter gedrückt, um das Mahlen von Pfeffer/Salz zu aktivieren. Lassen Sie die Taste los, um den Vorgang zu beenden. Die LED-Leuchte leuchtet während des Betriebs.

**Anmerkungen:**

1. Hitze und Feuchtigkeit können dazu führen, dass Ihr Mahlwerk verstopft. Bewahren Sie sie an einem kühlen und trockenen Ort auf.
2. Wenn sich die Gewürze im Behälter befinden, stellen Sie das Mahlwerk bitte nicht für längere Zeit auf den Kopf.

Fehlerbehebung**Wenn sich Partikel festsetzen und das Einstellen des Mahlgrads erschweren:**

- Stellen Sie einen größeren Mahlgrad ein, schütteln und klopfen Sie das Gerät vorsichtig, um die Partikel zu lösen, drücken Sie den Ein-/Ausschalter, um den Grad zu drehen und zu lockern, und fahren Sie dann mit der Einstellung des Mahlgrads fort. (Dies ist ein normaler Zustand des Keramikmahlwerks und beeinträchtigt die normale Verwendung nicht).

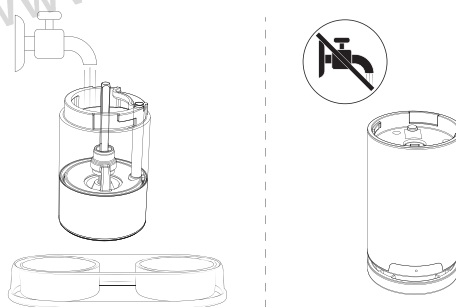
Wenn die Mühle nicht funktioniert oder aufhört zu mahlen:

- Die Batterie ist schwach. Bitte laden Sie sie auf. (Hinweis: Es wird nicht empfohlen, das Gerät während des Ladevorgangs zu verwenden).
- Das Mahlwerk ist möglicherweise blockiert. Drehen Sie die Einstellschraube auf die größte Stufe und Schütteln Sie das Gerät und klopfen Sie es ab, um die Partikel zu entfernen, bis es wieder mahlt.

Bei anderen Problemen wenden Sie sich bitte an den Verkäufer oder den Kundendienst.

Reinigungstipps

Der Behälter und die Halterung des Produkts können mit klarem Wasser abgespült werden, dürfen aber nicht in die Spülmaschine gestellt werden. Reinigen Sie die Außenseite des Mahlwerks mit einem weichen, feuchten Tuch. **Spülen Sie das Hauptgerät nicht mit Wasser ab.**



Technische Daten

Modell: 1-CF10NA04, 1-CF10EU04 (KYMO-35-H-BS)
Nennspannung/Leistung: 3,7V \equiv /25W
Eingangsspannung/Leistung: 5V \equiv /10W
Aufladezeit: \leq 2.0 Stunden
Akku: 300mAh Li-Akku

Hinweis: Design und Spezifikationen können ohne vorherige Ankündigung geändert werden.

Entsorgung

Gerät Entsorgen



Werfen Sie das Gerät keinesfalls in den normalen Hausmüll. Dieses Produkt unterliegt der europäischen Richtlinie 2012/19/EU.

Entsorgen Sie das Gerät über einen zugelassenen Entsorgungsbetrieb oder über Ihre kommunale Entsorgungseinrichtung. Beachten Sie die aktuell geltenden Vorschriften. Setzen Sie sich im Zweifelsfall mit Ihrer Entsorgungseinrichtung in Verbindung.

Batterien/Akkus entsorgen



Batterien/Akkus dürfen nicht im Hausmüll entsorgt werden.

Jeder Verbraucher ist gesetzlich verpflichtet, Batterien / Akkus bei einer Sammelstelle seiner Gemeinde/seines Stadtteils oder im Handel abzugeben. Diese Verpflichtung dient dazu, dass Batterien/Akkus einer umweltschonenden Entsorgung zugeführt werden können. Geben Sie Batterien/Akkus nur im entladenen Zustand zurück.



Die Verpackung besteht aus umweltfreundlichen Materialien, die Sie über die örtlichen Recyclingstellen entsorgen können.

Introduction

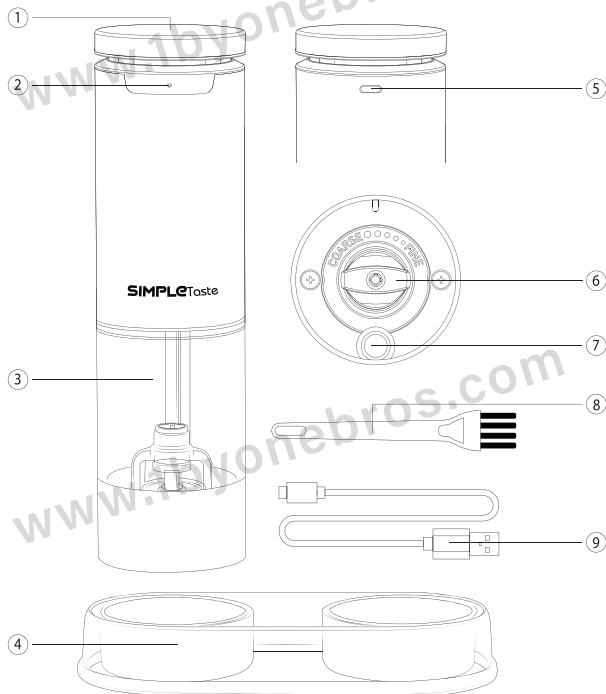
Nous vous remercions d'avoir acheté le moulin à sel et à poivre rechargeable SIMPLETASTE. Ce manuel d'instructions contient des informations importantes sur la sécurité, l'utilisation et l'élimination du produit. Merci d'utiliser le produit tel qu'il est décrit et de conserver ce manuel pour un usage ultérieur.

Précautions

Afin de garantir la sécurité et de conserver la haute qualité du produit, nous vous recommandons de lire et de suivre attentivement les instructions.

- N'immergez pas le moulin dans l'eau ou dans tout autre liquide afin d'éviter tout risque de blessure ou d'endommagement du produit.
- N'utilisez le moulin que pour les grains de poivre et le gros sel. Ne l'utilisez pas à d'autres fins.
- Ce produit est destiné à être utilisé à l'intérieur uniquement.
- Ne serrez pas le moulin avec force, ne le soumettez pas à des mouvements de torsion et n'essayez pas d'accélérer le mécanisme.
- Ne démontez pas le produit vous-même ; il ne contient aucune pièce réparable.
- Gardez les parties du corps et les ustensiles à l'écart de la tête du moulin pour éviter tout risque d'endommagement. Tenez fermement le moulin lors de son utilisation.
- Tenez ce produit hors de portée des enfants.
- Tenez-le éloigné des gaz inflammables et explosifs ainsi que des environnements à haute température. Conservez les moulins dans un endroit frais et sec.

Description du produit



- | | |
|-----------------------------|----------------------------------|
| 1. Bouton On/Off | 6. Vis de réglage |
| 2. Indicateur de charge | 7. Voyant LED |
| 3. Récipient transparent | 8. Brosse de nettoyage |
| 4. Base de stockage | 9. Câble de chargement de type C |
| 5. Port de charge de type C | |

Remarque : avant d'utiliser le moulin électrique pour la première fois, vérifiez le contenu du paquet pour vous assurer que toutes les pièces sont incluses et qu'elles ne présentent pas de défauts visibles.

Comment charger le moulin

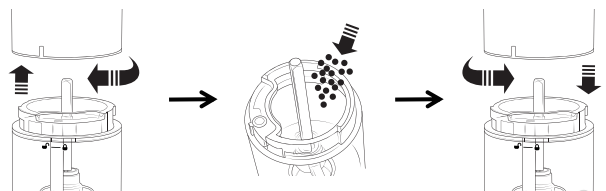
1. Insérez l'interface du câble de charge dans le port de charge de type C à l'arrière du moulin.
2. Branchez l'autre extrémité sur le port USB d'un PC ou sur un adaptateur (sortie 5V \equiv , non incluse), puis branchez le tout sur une prise électrique interne. Le voyant d'alimentation s'allume en blanc, indiquant une charge normale. Il faut compter environ 2 heures pour que la batterie soit complètement chargée. Une fois la batterie rechargée, l'indicateur s'éteint.

Remarques :

1. Veuillez charger complètement les moulins électriques avant la première utilisation.
2. Il s'agit d'un produit rechargeable avec une batterie lithium. En cas de non-utilisation, il est recommandé de recharger la batterie une fois tous les trois mois afin de prolonger sa durée de vie.
3. L'adaptateur n'est pas fourni avec ce produit. Chargez uniquement avec des adaptateurs homologués UL/GS ou équivalents avec un voltage de sortie de 5V \equiv .

Comment remplir le moulin

1. Tenez fermement le moulin, tournez et ouvrez le récipient transparent en suivant les instructions des icônes.
2. Remplissez le récipient transparent de grains de poivre ou de cristaux de sel de mer selon vos besoins. **Ne remplissez jamais le récipient à plus de 80 % de sa capacité pour un fonctionnement optimal.**
3. Fixez et verrouillez la partie supérieure du corps et le récipient en effectuant une rotation inverse.



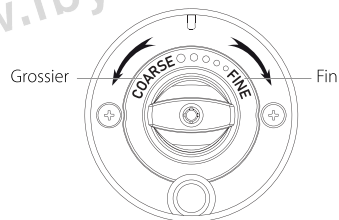
Tournez de  en  pour déverrouiller.

Remplissez le récipient de grains de poivre ou de sel, mais pas plus de 80 % de sa capacité.

Tournez de  en  pour verrouiller.

Comment utiliser le moulin

1. Tournez la vis de réglage dans le sens des aiguilles d'une montre pour un broyage fin et dans le sens inverse des aiguilles d'une montre pour un broyage grossier.



Attention : Ne forcez pas sur le moulin, sous peine de le boucher et de l'endommager.

2. Appuyez sur le bouton On/Off et maintenez-le enfoncé pour activer le broyage du poivre/sel. Relâchez le bouton pour arrêter. Le voyant LED s'allume tout au long du fonctionnement de l'appareil.



Remarques :

1. La chaleur et l'humidité peuvent provoquer l'obstruction de vos moulins. Conservez-les dans un endroit frais et sec.
2. Une fois les assaisonnements dans le récipient, évitez de mettre le moulin à l'envers pendant une longue période.

Dépannage et résolution de problèmes

Si des particules restent coincées et qu'il est difficile de régler la finesse de la mouture :

- Réglez sur un niveau de mouture plus grossier, secouez et tapotez doucement le produit pour dégager les particules, appuyez sur le bouton On/Off pour faire tourner et desserrer la fraise, puis vous pouvez reprendre le réglage de la grosseur. (Il s'agit d'un usage normal de la fraise en céramique, qui n'affecte en rien son fonctionnement normal.)

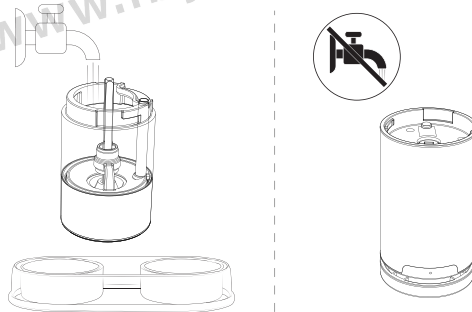
Si le moulin ne fonctionne pas ou s'arrête de moudre :

- La batterie est faible. Merci de la recharger. (Remarque : il n'est pas recommandé d'utiliser l'appareil pendant qu'il est en charge.)
- Le broyeur est peut-être bouché. Tournez la vis de réglage au niveau le plus grossier, secouez et tapotez doucement le produit pour dégager les particules jusqu'à ce qu'il reprenne le broyage.

Pour tout autre problème, n'hésitez pas à contacter le vendeur ou le service clientèle.

Conseils de nettoyage

Le récipient et la base de stockage du produit peuvent être nettoyés en les rinçant à l'eau claire, mais ne les passez pas au lave-vaisselle. Nettoyez l'extérieur du broyeur avec un chiffon doux et humide. **Ne rincez pas l'unité principale à l'eau.**



Caractéristiques techniques

Modèle : 1-CF10NA04, 1-CF10EU04 (KYM0-35-H-BS)
Tension/puissance nominale : 3.7V \equiv /25W
Tension/puissance d'entrée : 5V \equiv /10W
Temps de charge : \leq 2.0 heures
Batterie : Batterie Li 300mAh

Remarque : la conception et les spécifications peuvent être sujettes à des modifications sans préavis.

Mise au rebut

Mise au rebut de l'appareil



L'appareil ne doit en aucun cas être mis aux ordures ménagères normales. Ce produit est assujéti à la directive européenne 2012/19/EU.

Éliminez l'appareil par l'intermédiaire d'une entreprise de traitement des déchets autorisée ou via le service de recyclage de votre commune. Respectez la réglementation en vigueur. En cas de doute, veuillez contacter votre centre de recyclage.

Mettre au rebut les piles/accus



Il est interdit de jeter les piles/accus aux ordures ménagères.

Chaque consommateur est légalement tenu de rapporter les piles/accumulateurs à un point de collecte de sa commune/son quartier ou dans le commerce. Cette obligation a pour objectif d'assurer le traitement écologique des piles et accus. Ne rejetez que des piles/accus à l'état déchargé.



L'emballage est réalisé à l'aide de matériaux écologiques qu'il est possible de confier aux centres de recyclage proches de chez vous.

Introducción

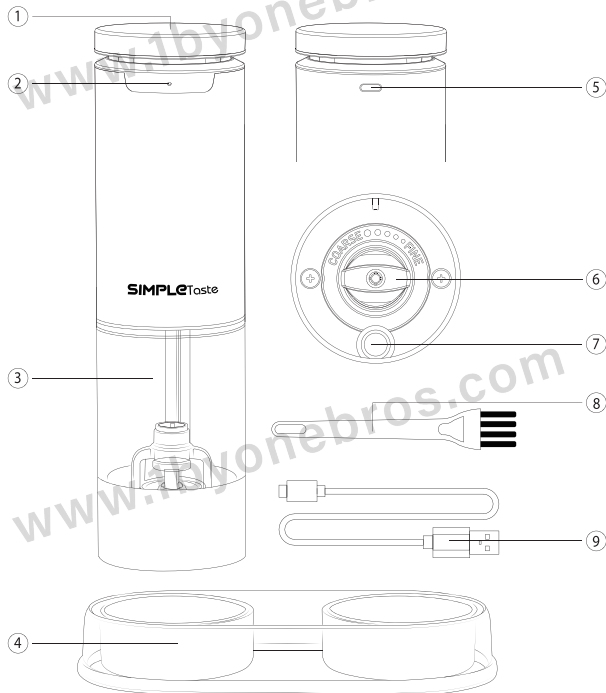
Gracias por adquirir el Juego de Molinillo Recargable de Sal y Pimienta SIMPLETASTE. Este manual de instrucciones contiene información importante sobre su seguridad, uso y desecho. Utilice el producto como se describe y conserve este manual para uso futuro.

Precaución

Para garantizar la seguridad y mantener la alta calidad del producto, le recomendamos que lea y siga las instrucciones cuidadosamente.

- No sumerja el molinillo en agua ni en ningún otro líquido para evitar lesiones a otros o daños al producto.
- Úselo sólo para los granos de pimienta y la sal gruesa. Por favor, no lo utilice para otros fines.
- Este producto está diseñado para uso en interiores solamente.
- No apriete, ni tuerza el molinillo con fuerza ni intente acelerar el mecanismo.
- No desmonte el producto usted mismo; no hay piezas que puedan ser útiles en el molinillo.
- Mantenga las partes del cuerpo y los utensilios alejados del cabezal del molinillo para evitar daños. Por favor, sostenga el molinillo firmemente cuando esté en uso.
- Mantenga este producto alejado del contacto de los niños.
- Mantenga alejado de gases inflamables, explosivos y ambientes de alta temperatura. Mantenga los molinillos en un lugar fresco y seco.

Descripción del producto



- | | |
|-------------------------------|--------------------------|
| 1. Botón de encendido/apagado | 6. Tornillo de ajuste |
| 2. Indicador de carga | 7. Luz LED |
| 3. Contenedor transparente | 8. Cepillo de limpieza |
| 4. Base de almacenamiento | 9. Cable de carga tipo C |
| 5. Puerto de carga tipo C | |

Nota: antes de usar los molinillos eléctricos por primera vez, verifique el contenido del paquete para asegurarse de que todas las piezas estén incluidas y libres de daños visibles.

Cómo cargar

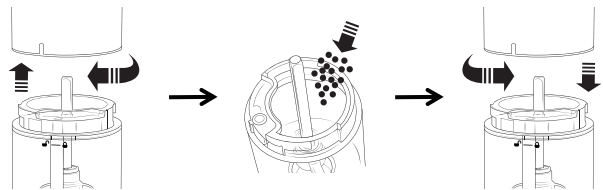
1. Inserte la interfaz del cable de carga en el puerto de carga tipo C en la parte posterior de la amoladora.
2. Conecte el otro extremo a un puerto USB de PC o a un adaptador (salida 5V= \equiv , no incluida) y luego conéctelo a una toma de corriente interior. El indicador de encendido se iluminará en blanco, lo que indica una carga normal. Se tarda aproximadamente 2 horas en cargar completamente la batería. Una vez que la batería esté completamente cargada, el indicador se apagará.

Notas:

1. Por favor, cargue completamente los molinillos eléctricos antes del primer uso.
2. Este es un producto recargable con batería de litio. Cuando no esté en uso, se recomienda recargar la batería una vez cada tres meses para asegurar su longevidad.
3. El adaptador no está incluido con este producto. Cargue solo con UL/GS o adaptadores aprobados de seguridad equivalentes con voltaje de salida de 5V= \equiv .

Cómo llenar

1. Sostenga el molinillo firmemente, gire y abra el recipiente transparente de acuerdo con los iconos de indicación.
2. Llene el recipiente transparente con granos de pimienta o cristales de sal marina según sea necesario. **Nunca llene el contenedor más del 80% de su capacidad para un buen funcionamiento.**
3. Fije y bloquee la parte superior del cuerpo y el contenedor girando inversamente.



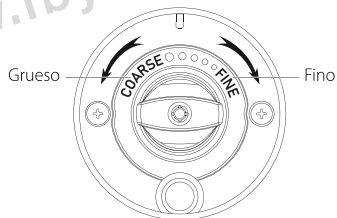
Gire de a para desbloquear.

Re llene con pimienta o sal pero no más del 80% de la capacidad.

Gire de a para bloquear.

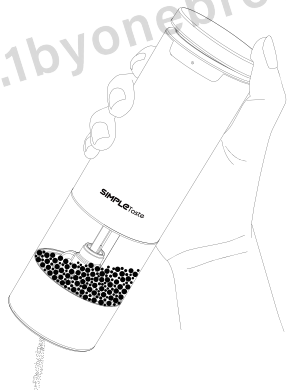
Cómo usar

1. Gire el tornillo de ajuste en el sentido de las manecillas del reloj para una molienda fina y en sentido opuesto a las manecillas del reloj para la molienda gruesa.



Precaución: no fuerce el molinillo para apretar, de lo contrario, podría causar obstrucciones y daños.

2. Mantenga presionado el botón de encendido/apagado para activar la molienda de pimienta y sal. Suelte el botón para detener. La luz LED se iluminará mientras se trabaja.



Notas:

1. El calor y la humedad pueden hacer que los molinillos se obstruyan. Guárdelos en un lugar fresco y seco.
2. Con los condimentos en el recipiente, por favor no voltee el molinillo boca abajo durante mucho tiempo.

Solución de problemas

Si las partículas se atascan, lo que dificulta el ajuste del grosor:

- Ajuste a un nivel de molienda más grueso, agite suavemente y golpee el producto para desalojar las partículas, presione el botón de encendido/apagado para girar y aflojar la rebaba, luego puede continuar ajustando el grosor. (Esta es una situación normal de las rebabas cerámicas y no afectará su uso normal.)

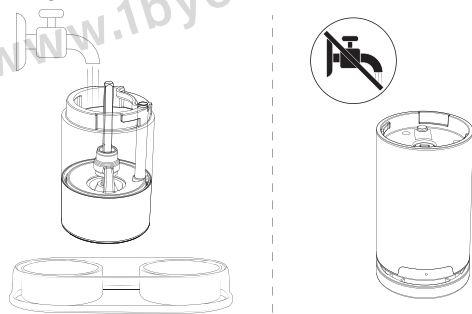
Si el molinillo no funciona o deja de moler:

- La batería está baja. Recarga por favor. (Nota: No se recomienda usar el producto mientras se carga.)
- El molinillo puede estar bloqueado. Gire el tornillo de ajuste al nivel más grueso, agite suavemente y golpee el producto para desalojar las partículas hasta que comience a moler nuevamente.

Para cualquier otro problema, no dude en ponerse en contacto con el vendedor o el servicio de atención al cliente para obtener servicio.

Consejos de limpieza

El recipiente y la base de almacenamiento del producto se pueden limpiar enjuagando con agua limpia, pero no los ponga en un lavavajillas. Limpie el exterior de la amoladora con un paño suave y húmedo. **No enjuague la unidad principal con agua.**



Especificaciones

Modelo: 1-CF10NA04, 1-CF10EU04 (KYMO-35-H-BS)
Tensión/Potencia nominal: 3,7V \equiv /25W
Voltaje de entrada/potencia: 5V \equiv /10W
Tiempo de carga: \leq 2,0 horas
Batería: batería de 300mAh Li

Nota: el diseño y las especificaciones están sujetos a cambios sin previo aviso.

Eliminación

Eliminación del producto



Bajo ninguna circunstancia se debe desechar este dispositivo en la basura normal. Este producto está sujeto a las disposiciones de las directivas europeas 2012/19/EU.

Elimine el dispositivo a través de una empresa o en un punto limpio. Por favor, observe las normas actuales en desecho de productos. Contacte con el centro municipal de desechos si tiene cualquier duda.

Eliminación de las pilas



Las pilas usadas no pueden ser desechadas en la basura doméstica.

Todos los consumidores están legalmente obligados a desechar las pilas en un punto de recogida proporcionado por su comunidad o en una tienda al por menor. La finalidad de esta obligación es asegurarse que las pilas son desechadas de una forma no contaminante. Tire únicamente las pilas cuando estén totalmente descargadas.



El embalaje está fabricado con material respetuoso con el medio ambiente y puede ser desechado en su centro de reciclaje local.

Introduzione

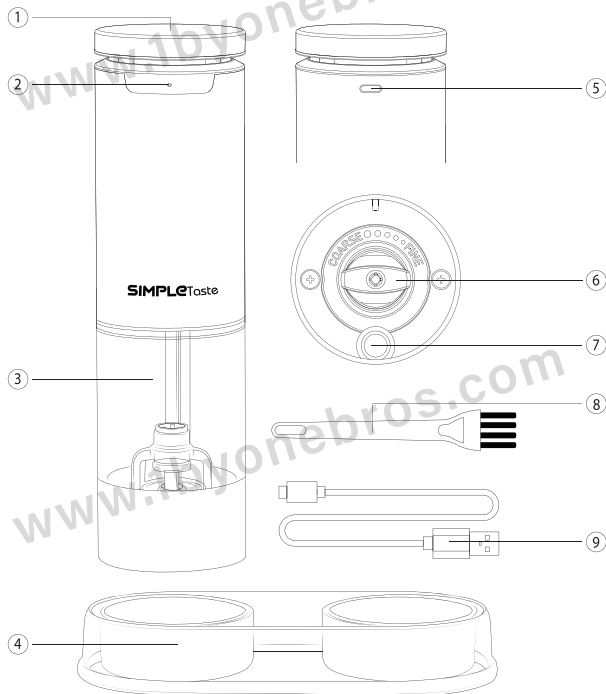
Grazie per aver scelto il set macina sale e pepe ricaricabile SIMPLETASTE. Questo manuale di istruzioni è fondamentale poiché fornisce informazioni cruciali riguardo alla sicurezza, all'uso e allo smaltimento del prodotto. Ti consigliamo di seguire attentamente le istruzioni fornite e di conservare questo manuale per consultazioni future.

Avvertenze

Per assicurare la sicurezza e preservare l'alto standard qualitativo del prodotto, ti consigliamo vivamente di leggere e seguire attentamente le istruzioni fornite.

- Evitare di immergere il macinino in acqua o altri liquidi per prevenire danni al prodotto o ferire altre persone.
- Utilizzare esclusivamente grani di pepe e sale grosso con il macinino; non utilizzarlo per altri scopi.
- Questo prodotto è destinato esclusivamente all'uso in ambienti interni.
- Evitare di stringere o torcere eccessivamente il macinino e di tentare di forzare il meccanismo di macinazione.
- Non smontare il prodotto autonomamente; il macinino non contiene parti riparabili.
- Mantenere parti del corpo e utensili lontani dalla testa della macinatura per evitare danni; impugnare saldamente il macinino durante l'uso.
- Tenere il prodotto al di fuori della portata dei bambini.
- Tenere lontano da gas infiammabili ed esplosivi e da ambienti ad alta temperatura. Conservare il macinino in un luogo fresco e asciutto.

Descrizione del prodotto



- | | |
|-----------------------------|----------------------------|
| 1. Pulsante On/Off | 6. Vite di regolazione |
| 2. Indicatore di carica | 7. Luce LED |
| 3. Contenitore trasparente | 8. Spazzola di pulizia |
| 4. Base di conservazione | 9. Cavo di ricarica Type-C |
| 5. Porta di ricarica Type-C | |

Nota: prima di utilizzare il macinino elettrico per la prima volta, controllare il contenuto della confezione per verificare che tutte le parti siano incluse e prive di danni visibili.

Istruzioni di ricarica

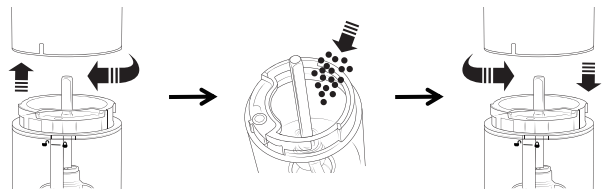
- Inserire l'interfaccia del cavo di ricarica nella porta di ricarica type C sul retro del macinino.
- Inserire l'altra estremità in una porta USB del PC o in un adattatore (uscita 5V \equiv , non incluso) e quindi collegarlo a una presa di corrente interna. L'indicatore di alimentazione si illumina di bianco, a indicare la normale ricarica. Sono necessarie circa 2 ore per caricare completamente la batteria. Una volta che la batteria è completamente carica, l'indicatore si spegne.

Note:

- Caricare completamente il macinino elettrico prima del primo utilizzo.
- Si tratta di un prodotto ricaricabile con batteria al litio. Quando non viene utilizzato, si consiglia di ricaricare la batteria una volta ogni tre mesi per garantirne la longevità.
- L'adattatore non è incluso nel prodotto. Ricaricare solo con adattatori omologati UL/GS o equivalenti con una tensione di uscita di 5 V \equiv .


Come riempire

- Tenere saldamente il macinino, ruotare e aprire il contenitore trasparente in base alle icone di indicazione.
- Riempire il contenitore trasparente con grani di pepe o cristalli di sale marino secondo le necessità. **Per un funzionamento regolare, non riempire mai il contenitore oltre l'80% della sua capacità.**
- Collegare e bloccare il corpo superiore e il contenitore ruotando in senso inverso.



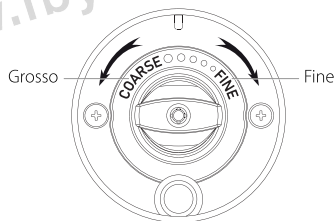
Ruotare da  a  per sbloccare.

Riempire con pepe in grani o sale, ma non più dell'80% della capacità.

Ruotare da  a  per bloccare.

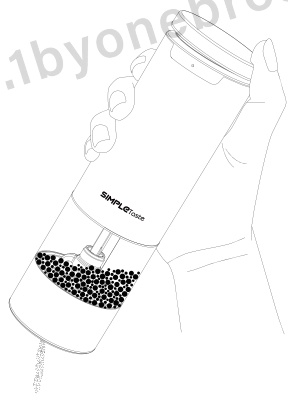
Indicazioni d'uso

1. Ruotare la vite di regolazione in senso orario per la macinazione fine e in senso antiorario per la macinazione grossa.



Avvertenze: Non forzare il macinino per stringerlo, altrimenti potrebbe causare blocco e danni.

2. Premere e tenere premuto il pulsante On/Off per attivare la macinatura del pepe/sale. Rilasciare il pulsante per fermare l'operazione. La luce a LED si illuminerà durante il funzionamento.



Note:

1. Il calore e l'umidità potrebbero causare il blocco del macinino. Conservalo in un luogo fresco e asciutto.
2. Non capovolgere a lungo il macinino se i condimenti sono all'interno del contenitore.

Risoluzione dei problemi

Se le particelle si incastrano, rendendo difficile la regolazione della granulometria:

- Per impostare un livello di macinatura più grossolano, scuotere e picchiare delicatamente il prodotto per staccare le particelle, premere il pulsante On/Off per far ruotare e allentare la mola, quindi potrai continuare a regolare la grossolanità. (Questa è una situazione normale della mola in ceramica e non influirà sul suo normale utilizzo.)

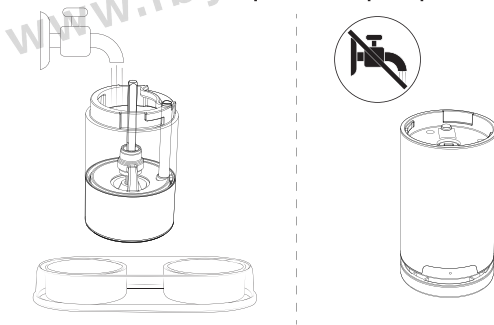
Se il macinino non funziona o smette di macinare:

- La batteria è scarica. Ricaricare la batteria. (Nota: si sconsiglia di utilizzare il prodotto durante la ricarica.)
- Il macinino potrebbe essere bloccato. Ruotare la vite di regolazione sul livello più grossolano, scuotere e picchiare delicatamente il prodotto per staccare le particelle finché non ricomincia a macinare.

Per qualsiasi altro problema, non esitare a contattare il venditore o l'assistenza clienti.

Indicazioni per la pulizia

Il contenitore e la base di conservazione possono essere puliti sciacquando con acqua pulita, ma non vanno messi in lavastoviglie. Pulire l'esterno del macinino con un panno morbido e umido. **Non sciacquare l'unità principale con acqua.**



EN Specifiche

DE Modello: 1-CF10NA04, 1-CF10EU04 (KYMQ-35-H-BS)

FR Tensione nominale/potenza: 3,7V \equiv /25W

ES Tensione/potenza in ingresso: 5V \equiv /10W

IT Tempo di ricarica: \leq 2,0 ore

Batteria: batteria Li da 300 mAh

Nota: il design e le specifiche sono soggetti a modifiche senza preavviso.

Smaltimento

Smaltimento dell'elettrodomestico



Non gettare mai l'elettrodomestico tra i normali rifiuti domestici. Lo smaltimento di questo prodotto è regolato dalla direttiva europea 2012/19/EU.

Per lo smaltimento dell'elettrodomestico, contattare un'agenzia di smaltimento specializzata o il comune. Si invita a rispettare le norme vigenti sullo smaltimento dei rifiuti. Contattare il centro smaltimento rifiuti della propria area per informazioni e assistenza.

Smaltimento delle batterie



Le batterie usate non vanno smaltite insieme agli altri rifiuti domestici.

Tutti sono tenuti a disfarsi delle batterie nelle zone di smaltimento del proprio comune o nei negozi attrezzati. Le norme per lo smaltimento delle batterie sono fatte per evitare qualsiasi rischio di inquinamento. Le batterie vanno smaltite solo quando sono completamente scariche.



La confezione è fatta di materiale riciclabile e può essere smaltita nell'apposita raccolta differenziata.

CE Declaration of Conformity

We, 1byone Products Inc., confirm that the appliance as detailed below does comply with all essential requirements of the EMC directive 2014/30/EU and governing EU regulations as mentioned below.

Article Description: Electrical Grinder

Brand Name: SIMPLETASTE

Model Number: 1-CF10EU04 (KYMQ-35-H-BS)

Applicable Standard(s):

EN IEC 55014-1:2021

EN IEC 55014-2:2021



Lynn
Department Manager

Customer Service/Kundenservice /Service Clients/ Atención al cliente/Assistenza Clienti

UNITED STATES	Phone: +1 909-391-3888 (Mon-Fri 9:00am - 5:00pm PST) Email: ushelp@1byonebros.com
CANADA	Email: cahelp@1byonebros.com
UNITED KINGDOM	Email: ukhelp@1byonebros.com
GERMANY/FRANCE ITALY/SPAIN	Email: euhelp@1byonebros.com

EUROPEAN REPRESENTATIVE (IMPORTER)



Apex CE Specialists GmbH
Grafenberger Allee 277,40237 Düsseldorf, DE
Info@apex-ce.de
Contact: Wells Yan +353212066339

MANUFACTURER/BRAND OWNER

1byone Products Inc.
1230 E Belmont Street, Ontario, CA, USA 91761
Customer Service: +1 909-391-3888
www.1byonebros.com
EU: euhelp@1byonebros.com
US: ushelp@1byonebros.com
CA: cahelp@1byonebros.com