

24-Hour Customer Service & 2-Year Warranty

Phone: +1 909-391-3888
(Mon-Fri 9:00am - 5:00pm PST)
US: ushelp@1byonebros.com
UK: ukhelp@1byonebros.com
EU: euhelp@1byonebros.com
Website: www.1byonebros.com

If any accessory is missing from the package or there are any issues with the product, please get in touch with our official customer service. We will be pleased to serve you!

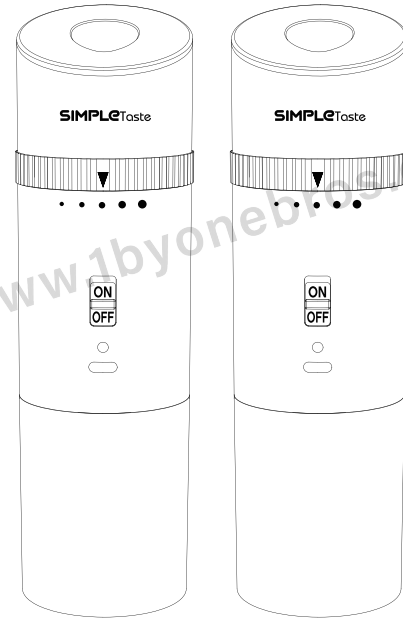
1byone Products Inc.
1230 E Belmont Street, Ontario, CA, USA 91761
Customer Service: +1 909-391-3888
www.1byonebros.com



Made in China

SIMPLETaste

Rechargeable Gravity Salt and Pepper Grinder Set



Instruction Manual/Bedienungsanleitung
Manuel d'instructions/Manual de instrucciones/Manuale di istruzioni

Introduction

Thank you for purchasing the SIMPLETASTE Rechargeable Gravity Salt and Pepper Grinder Set. This instruction manual contains important information about its safety, usage, and disposal. Please use the product as described and keep this manual for future use.

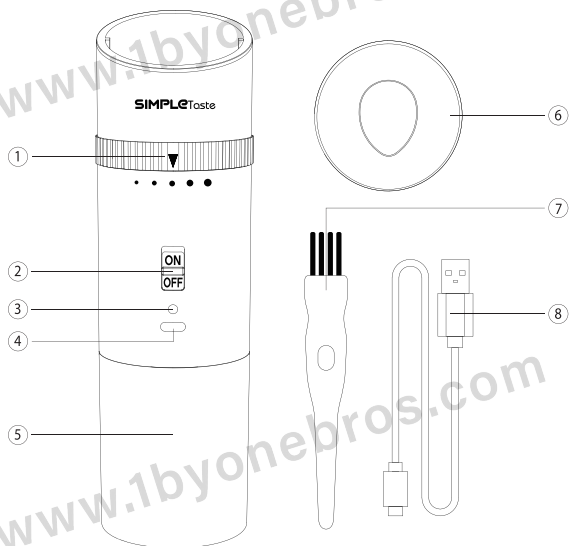
Cautions

To ensure safety and maintain the high quality of the product, we recommend that you read and follow the instructions carefully.

- Do not immerse the grinder in water or any other liquid to avoid injury to others or damage to the product.
- Use for peppercorns and coarse salt only. Please do not use it for other purposes.
- Do not forcefully tighten, twist the grinder or attempt to speed up the mechanism.
- Do not dismantle the product yourself.
- Keep body parts and utensils away from the grinding head to avoid damage. Please hold the grinder firmly when in use.
- Keep this product away from children.
- Keep away from flammable, explosive, gases and high-temperature environments. Keep the grinders in a cool and dry place.

EN
DE
FR
ES
IT

Product Description



- | | |
|-------------------------|--------------------------|
| 1. Adjustment Ring | 5. Transparent Container |
| 2. ON/OFF Switch | 6. Dust Cover |
| 3. Power Indicator | 7. Cleaning Brush |
| 4. Type-C Charging Port | 8. Type-C Charging Cable |

Notes: Before using the electric grinders for the first time, check the package contents to ensure all parts are included and free of visible damage.

How to Charge

1. Insert the charging cable interface into the type C charging port of the grinder.
2. Plug the adapter (not included) into an indoor power outlet. The power indicator will illuminate red, indicating normal charging. It takes approximately 2 hours for the battery to fully charge. Once the battery is fully charged, the indicator will turn green.

3. The indicator will turn green during work. When the red light flashes, it reminds low battery and needs to be charged.

Notes:

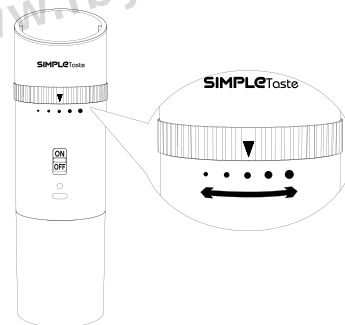
1. Please fully charge the electric grinders before the first use.
2. This is a lithium-battery rechargeable product. When not in use, it is recommended to recharge the battery once every three months to ensure its longevity.

How to Fill

1. Rotate the transparent container clockwise to remove it from the grinder.
2. Fill the transparent container with pepper grains or sea salt crystals as needed.
Never fill the container more than 80% of its capacity for smooth functioning.
3. Reassemble the grinder, turning the transparent container anticlockwise to lock.

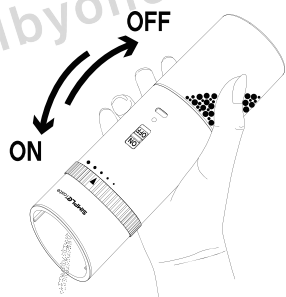
How to Use

1. Push the ON/OFF switch up to turn on the power, then remove the dust cover on the top.
2. Rotate the adjustment ring clockwise for fine grinding and counterclockwise for coarse grinding.

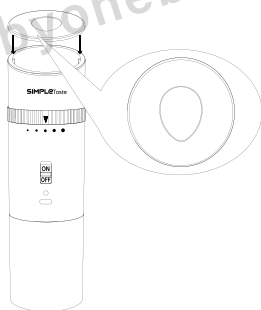


Caution: Do not force the grinder to tighten, otherwise, it may cause blockage and damage.

3. Flip the grinder upside down to activate pepper/salt grinding. The LED light will illuminate while working.



4. When the grinder is not in use, please push the ON/OFF switch down to turn off the power and prevent false auto-start.
5. Close the dust cover. Please direct the tip of the droplet pattern towards the SIMPLETASTE logo and ensure that the interior left and right side connecting parts are aligned.



Note: Heat and moisture may cause your grinders to clog up. Keep them in a cool and dry place.

Troubleshooting

If particles get stuck, making it difficult to adjust the coarseness:

- Make grinding more coarse, gently shake and tap the product to dislodge the particles, then continue to adjust the coarseness.

If the grinder does not work or stops grinding:

- The grinder may be blocked. Turn the adjustment ring to the coarsest level, gently shake and tap the product to dislodge the particles until it starts grinding again.
- Please charge it when the indicator flashes red and reminds low power. (Note: It is not recommended to use the product while charging).

For any other issues, please contact the seller or the customer support for service.

Specifications

Model: 1-CF10NA03, 1-CF10EU03, EB896

Rated Voltage: 3.7V \equiv

Rated Power: 6.5W

Battery: 600mAh Li Battery

Input: DC5V \equiv 1A

Charging Time: 2.0 hours

Note: Design and specifications are subject to change without notice.

Disposal

Disposal of the appliance



Under no circumstances should you dispose of the appliance in normal domestic waste. This product is subject to the provisions of European Directive 2012/19/EU.

Dispose of the appliance via an approved disposal company or your municipal waste facility. Please observe currently applicable regulations. Please contact your waste disposal center if you need any further information.

Disposal of batteries



Used batteries may not be disposed of in household waste.

All consumers are statutorily required to dispose of batteries at a collection point provided by their local municipality or retail store. The purpose of this obligation is to ensure batteries are disposed of in a non-polluting manner. Only dispose of batteries when they are fully discharged.



The appliance's packaging is made from environmentally friendly material and can be disposed of at your local recycling plant.

Einleitung

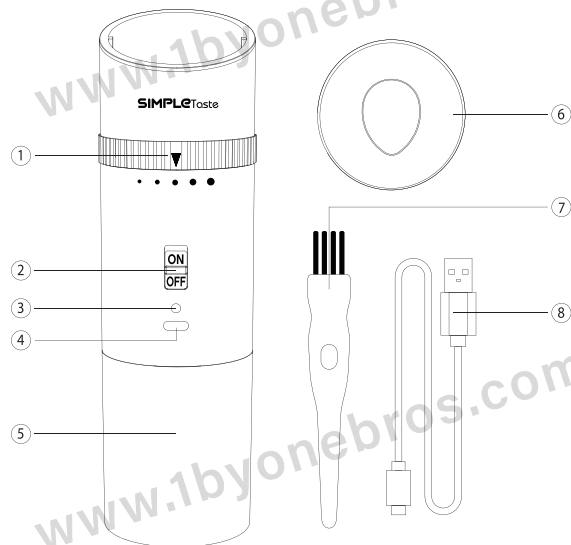
Vielen Dank, dass Sie sich für das wiederaufladbare SIMPLETASTE Salz- und Pfeffermühlen-Set entschieden haben. Diese Bedienungsanleitung enthält wichtige Informationen über die Sicherheit, den Gebrauch und die Entsorgung des Geräts. Bitte verwenden Sie das Geräts wie beschrieben und bewahren Sie diese Anleitung zur späteren Nachlese auf.

Vorsichtshinweise

Um die Sicherheit zu gewährleisten und die hohe Qualität des Produkts zu erhalten, empfehlen wir Ihnen, die Anweisungen sorgfältig zu lesen und zu befolgen.

- Tauchen Sie das Mahlwerk nicht in Wasser oder andere Flüssigkeiten ein, um Verletzungen anderer Personen oder Schäden am Gerät zu vermeiden.
- Nur für Pfefferkörner und grobes Salz verwenden. Bitte verwenden Sie es nicht für andere Zwecke.
- Ziehen Sie das Mahlwerk nicht gewaltsam an, verdrehen Sie es nicht und versuchen Sie nicht, den Mechanismus zu beschleunigen.
- Nehmen Sie das Gerät nicht selbst auseinander.
- Halten Sie Körperteile und Utensilien vom Mahlkopf fern, um Schäden zu vermeiden. Halten Sie das Mahlwerk während des Gebrauchs fest in der Hand.
- Halten Sie dieses Produkt von Kindern fern.
- Halten Sie es von entflammaren, explosiven, gasförmigen und heißen Umgebungen fern. Bewahren Sie das Mahlwerk an einem kühlen und trockenen Ort auf.

Produktbeschreibung



- | | |
|-------------------------|---------------------------|
| 1. Mahlgrad-Einstellung | 5. Transparenter Behälter |
| 2. An-/Ausschalter | 6. Staubschutzhaube |
| 3. Betriebsanzeige | 7. Reinigungsbürste |
| 4. Typ-C-Ladeanschluss | 8. Typ-C-Ladekabel |

Hinweise: Überprüfen Sie vor der ersten Benutzung der Mühle den Inhalt der Verpackung, um sicherzustellen, dass alle Teile enthalten sind und keine sichtbaren Schäden aufweisen.

Aufladen

1. Stecken Sie die Schnittstelle des Ladekabels in den Typ-C-Ladeanschluss der Mühle.
2. Stecken Sie den Adapter (nicht im Lieferumfang enthalten) in eine Steckdose im Haus. Die Betriebsanzeige leuchtet rot auf und zeigt damit den normalen Ladevorgang an. Es dauert etwa 2 Stunden, bis der Akku vollständig aufgeladen

- ist. Sobald der Akku vollständig aufgeladen ist, leuchtet die Anzeige grün.
3. Während der Arbeit leuchtet die Anzeige grün. Wenn das rote Licht blinkt, ist der Akku schwach und muss aufgeladen werden.

Hinweise:

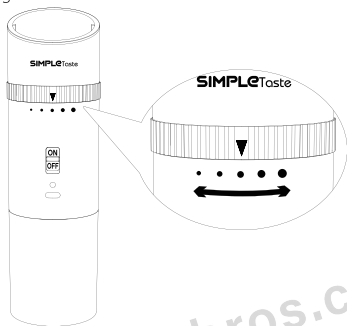
- Bitte laden Sie die Mühlen vor dem ersten Gebrauch vollständig auf.
- Dies ist ein Produkt mit wiederaufladbarer Lithium-Batterie. Es wird empfohlen, den Akku bei Nichtgebrauch alle drei Monate aufzuladen, um seine Langlebigkeit zu gewährleisten.

Befüllen

- Drehen Sie den durchsichtigen Behälter im Uhrzeigersinn, um ihn aus dem Mahlwerk zu nehmen.
- Füllen Sie den durchsichtigen Behälter je nach Bedarf mit Pfefferkörnern oder Meersalzkristallen. **Füllen Sie den Behälter nie mehr als 80 % seines Fassungsvermögens, damit er reibungslos funktioniert.**
- Setzen Sie das Mahlwerk wieder zusammen, indem Sie den durchsichtigen Behälter gegen den Uhrzeigersinn drehen, um ihn zu verriegeln.

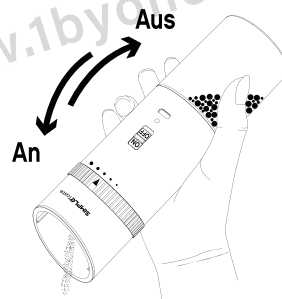
Verwendung

- Drücken Sie den An-/Ausschalter nach oben, um das Gerät einzuschalten, und entfernen Sie dann die Staubschutzabdeckung an der Oberseite.
- Drehen Sie den Einstellring im Uhrzeigersinn für feines Mahlen und gegen den Uhrzeigersinn für grobes Mahlen.

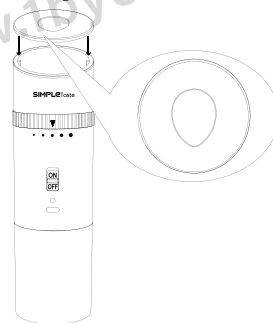


Vorsicht! Ziehen Sie das Mahlwerk nicht gewaltsam an, da es sonst zu Verstopfungen und Schäden kommen kann.

3. Drehen Sie das Mahlwerk auf den Kopf, um das Mahlen von Pfeffer/Salz zu aktivieren. Die LED leuchtet während des Betriebs.



4. Wenn das Mahlwerk nicht in Gebrauch ist, drücken Sie bitte den An-/Ausschalter nach unten, um den Strom auszuschalten und eine versehentliche Aktivierung zu vermeiden.
5. Schließen Sie den Staubschutzdeckel. Richten Sie die Spitze des Tröpfchenmusters auf das SIMPLETASTE-Logo und stellen Sie sicher, dass die inneren linken und rechten Verbindungsteile ausgerichtet sind.



Hinweis: Hitze und Feuchtigkeit können dazu führen, dass Ihr Mahlwerk verstopft. Bewahren Sie die Geräte an einem kühlen und trockenen Ort auf.

EN

Fehlerbehebung

DE

Wenn sich Partikel festsetzen und die Einstellung des Mahlgrads erschweren:

FR

- Stellen Sie zuerst den Mahlgrad grober ein, schütteln Sie das Gerät dann vorsichtig und klopfen Sie es ab, um die Partikel zu lösen, fahren Sie dann mit der Einstellung der Grobheit fort.

ES

IT

Wenn das Mahlwerk nicht funktioniert oder aufhört zu mahlen:

- Das Mahlwerk ist möglicherweise blockiert. Drehen Sie den Einstellring auf die größte Stufe, schütteln und klopfen Sie das Gerät vorsichtig, um die Partikel zu lösen, bis es wieder zu mahlen beginnt.
- Bitte laden Sie das Gerät auf, wenn die Anzeige rot blinkt und einen geringen Ladezustand anzeigt. (Hinweis: Es wird nicht empfohlen, das Gerät während des Ladevorgangs zu verwenden).

Bei anderen Problemen wenden Sie sich bitte an den Verkäufer oder die Kundenbetreuung für den Kundendienst.

Technische Daten

Modell: 1-CF10NA03, 1-CF10EU03, EB896

Nennspannung: 3,7V

Nennleistung: 6.5W

Akku: 600mAh Li-Akku

Eingangsspannung: DC5V 1A

Aufladezeit: 2,0 Stunden

Hinweis: Design und Spezifikationen können ohne vorherige Ankündigung geändert werden.

Entsorgung

Gerät Entsorgen



Werfen Sie das Gerät keinesfalls in den normalen Hausmüll. Dieses Produkt unterliegt der europäischen Richtlinie 2012/19/EU.

Entsorgen Sie das Gerät über einen zugelassenen Entsorgungsbetrieb oder über Ihre kommunale Entsorgungseinrichtung. Beachten Sie die aktuell geltenden Vorschriften. Setzen Sie sich im Zweifelsfall mit Ihrer Entsorgungseinrichtung in Verbindung.

Batterien/Akkus entsorgen



Batterien/Akkus dürfen nicht im Hausmüll entsorgt werden.

Jeder Verbraucher ist gesetzlich verpflichtet, Batterien / Akkus bei einer Sammelstelle seiner Gemeinde/seines Stadtteils oder im Handel abzugeben. Diese Verpflichtung dient dazu, dass Batterien/Akkus einer umweltschonenden Entsorgung zugeführt werden können. Geben Sie Batterien/Akkus nur im entladenen Zustand zurück.



Die Verpackung besteht aus umweltfreundlichen Materialien, die Sie über die örtlichen Recyclingstellen entsorgen können.

EN

DE

FR

ES

IT

EN Introduction

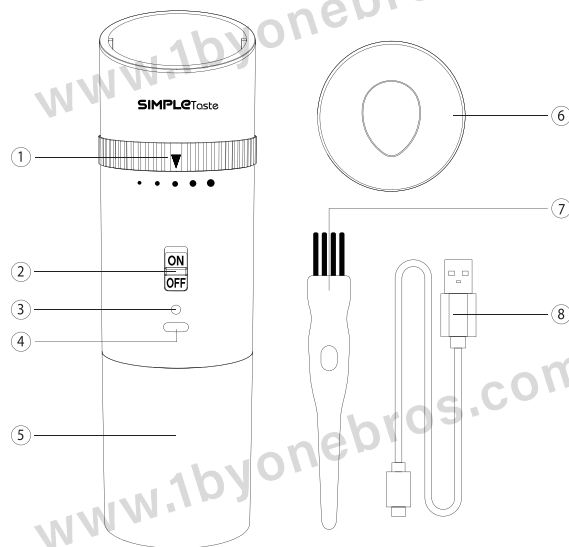
DE Merci d'avoir acheté ce set de moulins à sel et à poivre rechargeables SIMPLETASTE.
FR Ce manuel d'instructions contient des informations importantes sur la sécurité, l'
ES utilisation du set de moulin et sa mise au rebut. Veuillez utiliser le produit comme
IT décrit et conserver ce manuel pour une utilisation ultérieure.

Avvertimento

Afin de garantir la sécurité et maintenir la haute qualité du produit, nous vous recommandons de lire et de suivre attentivement les instructions.

- Veuillez ne pas plonger les moulins dans l'eau ou tout autre liquide afin d'éviter de blesser autrui ou d'endommager le produit.
- Veuillez n'utiliser que pour les grains de poivre et le gros sel. Veuillez ne pas utiliser cet appareil à d'autres fins.
- Veuillez ne pas serrer avec force. Ne pas tordre le broyeur et ne pas accélérer le mécanisme au-delà de sa vitesse normale.
- Ne démontez pas le produit vous-même.
- Veuillez garder votre corps et les ustensiles éloignés de la tête de broyage pour éviter tout blessure et tout dommage.
- Veuillez tenir fermement le moulin lors de son utilisation.
- Gardez ce produit hors de la portée des enfants.
- Tenir à l'écart des gaz inflammables, explosifs et des environnements à haute température. Conservez les moulins dans un endroit frais et sec.

Description du produit



- | | |
|---------------------------------|----------------------------------|
| 1. Bague de réglage | 5. Récipient transparent |
| 2. Interrupteur marche/arrêt | 6. Housse de protection |
| 3. Indicateur d'alimentation | 7. Brosse de nettoyage |
| 4. Port de chargement de type C | 8. Câble de chargement de type C |

Remarques : Avant d'utiliser les moulins électriques pour la première fois, veuillez vérifier le contenu de l'emballage pour vous assurer que toutes les pièces sont en bon état et qu'aucune pièce n'est manquante.

Comment charger les moulins

1. Insérer le câble de chargement dans le port de chargement de type C du moulin.
2. Brancher l'adaptateur (non inclus) dans une prise de courant. Lorsque le voyant d'alimentation est en rouge, il indique une charge normale en cours. Il faut environ 2 heures pour que la batterie se charge complètement. Une fois la batterie complètement chargée, le voyant devient vert.

3. L'indicateur deviendra vert pendant lors de l'utilisation de l'appareil. Lorsque le voyant rouge clignote, il indique que le niveau de batterie est faible et qu'elle doit être rechargée.

Remarques :

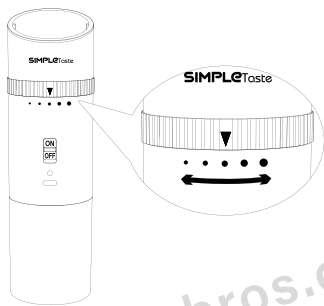
1. Veuillez charger complètement les moulins avant la première utilisation.
2. Cet appareil est équipé d'une batterie rechargeable à batterie au lithium. Lorsqu'il n'est pas utilisé, il est recommandé de recharger la batterie une fois tous les trois mois pour garantir sa longévité.

Consignes de remplissage

1. Tourner le récipient transparent dans le sens des aiguilles d'une montre pour le retirer du moulin.
2. Remplir le récipient transparent de grains de poivre ou de cristaux de sel de mer selon vos besoins. **Ne jamais remplir le récipient à plus de 80 % de sa capacité pour assurer un bon fonctionnement.**
3. Réassembler le moulin en tournant le récipient transparent dans le sens inverse des aiguilles d'une montre.

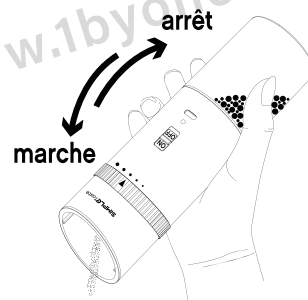
Consignes d'utilisation

1. Pousser l'interrupteur ON/OFF (Marche-Arrêt) vers le haut pour mettre l'appareil sous tension, puis retirer le couvercle de protection situé sur le haut du moulin.
2. Tourner la bague de réglage dans le sens des aiguilles d'une montre pour un broyage fin et dans le sens inverse des aiguilles d'une montre pour un broyage grossier.

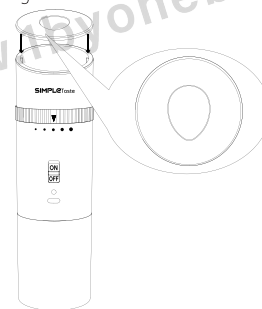


Attention : Veuillez ne pas forcer le serrage du broyeur, sinon cela pourrait provoquer un blocage et endommager l'appareil.

3. Retourner le moulin pour activer le broyage du poivre/sel. La lumière LED s'allumera pendant le broyage des grains.



4. Lorsque le moulin n'est pas utilisé, veuillez pousser l'interrupteur marche/arrêt vers le bas pour couper l'alimentation et éviter un faux démarrage automatique.
5. Poser le couvercle sur le moulin. Veuillez diriger la pointe du motif de gouttelettes vers le logo SIMPLETASTE et vous assurer que les pièces de connexion intérieures gauche et droite sont alignées.



Remarque : la chaleur et l'humidité peuvent provoquer l'obstruction de vos moulins. Veuillez les conserver dans un endroit frais et sec.

Dépannage

Si des grains restent coincés, et rendent le réglage de la rugosité difficile :

- Veuillez rendre la broyage plus grossier, secouer et tapoter doucement le produit pour déloger les grains, puis continuer à ajuster la finesse.

Si le moulin ne fonctionne pas ou arrête de moudre :

- Le moulin est peut-être bloqué. Tourner la bague de réglage au niveau le plus grossier, secouer doucement et tapoter le produit pour déloger les particules jusqu'à ce qu'il recommence à broyer.
- Veuillez charger l'appareil lorsque l'indicateur clignote en rouge et indique une faible puissance. (Remarque : il n'est pas recommandé d'utiliser le produit pendant le chargement).

Pour tout autre problème, veuillez contacter le vendeur ou le service client pour le service.

Caractéristiques Techniques

Modèle : 1-CF10NA03,1-CF10EU03, EB896

Tension nominale : 3,7 V 

Puissance nominale : 6,5 W

Batterie: batterie Li 600 mAh

Tension d'Entrée: DC5V  1A

Temps de charge : 2 heures

Remarque : La conception et les spécifications sont sujettes à modification sans préavis.

Mise au rebut

Mise au rebut de l'appareil



L'appareil ne doit en aucun cas être mis aux ordures ménagères normales. Ce produit est assujéti à la directive européenne 2012/19/EU.

Éliminez l'appareil par l'intermédiaire d'une entreprise de traitement des déchets autorisée ou via le service de recyclage de votre commune. Respectez la réglementation en vigueur. En cas de doute, veuillez contacter votre centre de recyclage.

Mettre au rebut les piles/accus



Il est interdit de jeter les piles/accus aux ordures ménagères.

Chaque consommateur est légalement tenu de rapporter les piles/ accumulateurs à un point de collecte de sa commune/son quartier ou dans le commerce. Cette obligation a pour objectif d'assurer le traitement écologique des piles et accus. Ne rejetez que des piles/accus à l'état déchargé.



L'emballage est réalisé à l'aide de matériaux écologiques qu'il est possible de confier aux centres de recyclage proches de chez vous.

Introducción

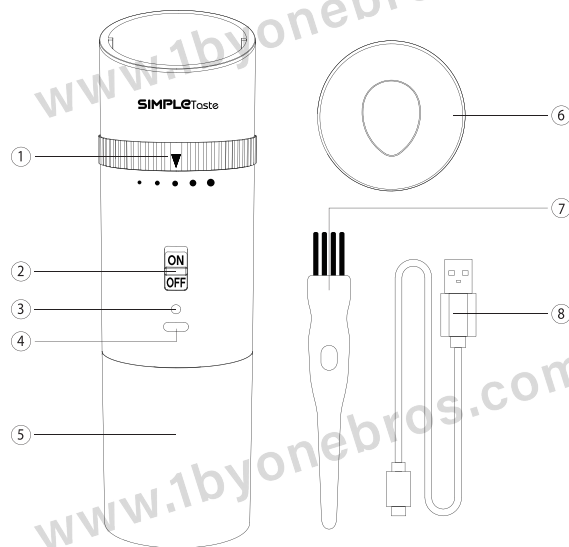
Gracias por comprar el SIMPLETASTE juego de molinillos recargables con ajuste de gravedad. Este manual de instrucciones contiene información importante sobre su seguridad, uso y eliminación. Utilice el producto como se describe y conserve este manual para usarlo en el futuro.

Precauciones

Para garantizar la seguridad y mantener la alta calidad del producto, le recomendamos leer y seguir las instrucciones atentamente.

- No sumerja el molinillo en agua ni en ningún otro líquido para evitar lesiones a otras personas o daños al producto.
- Úselo únicamente para granos de pimienta y sal gruesa. No lo utilice para otros fines.
- No apriete, ni gire el molinillo con fuerza, ni intente acelerar el mecanismo.
- No desmonte el producto usted mismo.
- Mantenga las partes del cuerpo y los utensilios alejados del cabezal de molinda para evitar daños. Sujete firmemente el molinillo cuando esté en uso.
- Mantener este producto fuera del alcance de los niños.
- Mantener alejado de gases inflamables, explosivos y ambientes de altas temperaturas. Mantenga los molinillos en un lugar fresco y seco.

Descripción del Producto



- | | |
|-------------------------------------|----------------------------|
| 1. Anillo de ajuste | 5. Recipiente transparente |
| 2. Interruptor de encendido/apagado | 6. Cubierta antipolvo |
| 3. Indicador de encendido | 7. Cepillo de limpieza |
| 4. Puerto de carga tipo C | 8. Cable de carga tipo C |

Notas: Antes de usar los molinillos eléctricos por primera vez, verifique el contenido del paquete para asegurarse de que todas las piezas estén incluidas y libres de daños visibles.

Cómo cargar

1. Inserte la interfaz del cable de carga en el puerto de carga tipo C del molinillo.
2. Conecte el adaptador (no incluido) a una toma de corriente interior. El indicador de encendido se iluminará en rojo, lo que indica una carga normal. La batería tarda aproximadamente 2 horas en cargarse por completo. Una vez que la batería esté completamente cargada, el indicador se volverá verde.

3. El indicador se volverá verde durante su uso. Cuando la luz roja parpadee, recuerde que la batería está baja y es necesario cargarla.

Notas:

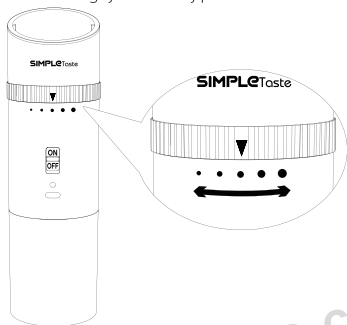
1. Cargue completamente los molinillos eléctricos antes del primer uso.
2. Este es un producto recargable con batería de litio. Cuando no esté en uso, se recomienda cargar la batería una vez cada tres meses para garantizar su durabilidad.

Cómo llenar

1. Gire el recipiente transparente en el sentido de las agujas del reloj para retirarlo del molinillo.
2. Llene el recipiente transparente con granos de pimienta o cristales de sal marina según sea necesario. **Nunca llene el recipiente más del 80% de su capacidad para un buen funcionamiento.**
3. Vuelva a montar el molinillo girando el recipiente transparente en el sentido contrario a las agujas del reloj para bloquearlo.

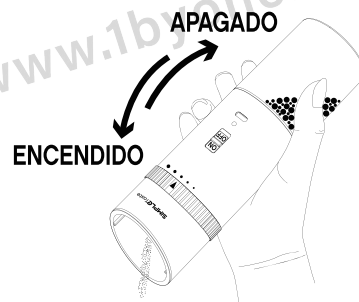
Cómo utilizar

1. Empuje el interruptor ON/OFF hacia arriba para encender la alimentación, luego retire la cubierta antipolvo en la parte superior.
2. Gire el anillo de ajuste en el sentido de las agujas del reloj para una molienda fina y en el sentido contrario a las agujas del reloj para una molienda gruesa.

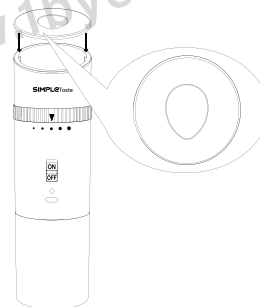


recaución: No fuerce el molinillo al apretarlo, de lo contrario, podría causar obstrucciones y daños.

3. Voltee el molinillo boca abajo para activar el molido de pimienta/sal. La luz LED se iluminará mientras funciona.



4. Cuando el molinillo no esté en uso, presione el interruptor de ENCENDIDO/APAGADO hacia abajo para apagar la alimentación y evitar un arranque automático falso.
5. Cierre la cubierta antipolvo. Dirija la punta del patrón de puntos hacia el logotipo de SIMPLETASTE y asegúrese de que las piezas de conexión interiores izquierda y derecha estén alineadas.



Nota: El calor y la humedad pueden obstruir los molinillos. Guárdelos en un lugar fresco y seco.

Resolución de problemas

Si las partículas se atascan, lo que dificulta el ajuste del grosor:

- Haga que la molienda sea más gruesa, agite y golpee suavemente el producto para

EN desalojar las partículas, luego continúe ajustando el grosor.

DE Si el molinillo no funciona o deja de moler:

- FR • Es posible que el molinillo esté bloqueado. Gire el anillo de ajuste al nivel más grueso, agite y golpee suavemente el producto para desalojar las partículas hasta que comience a moler nuevamente.
- ES • Cárguelo cuando el indicador parpadee en rojo y recuerde que tiene poca batería. (Nota: No se recomienda utilizar el producto mientras se carga).

IT **Para cualquier otro problema, comuníquese con el vendedor o con el servicio de atención al cliente para obtener ayuda.**

Especificaciones

Modelo: 1-CF10NA03, 1-CF10EU03, EB896

Voltaje nominal: 3,7 V

Potencia nominal: 6,5 W

Batería: batería de litio de 600 mAh.

Tensión de entrada: CC5V 1A

Tiempo de carga: 2,0 horas

Nota: El diseño y las especificaciones están sujetos a cambios sin previo aviso.

Eliminación

Eliminación del producto



Bajo ninguna circunstancia se debe desechar este dispositivo en la basura normal. Este producto está sujeto a las disposiciones de las directivas europeas 2012/19/EU.

Elimine el dispositivo a través de una empresa o en un punto limpio. Por favor, observe las normas actuales en desecho de productos. Contacte con el centro municipal de desechos si tiene cualquier duda.

Eliminación de las pilas



Las pilas usadas no pueden ser desechadas en la basura doméstica.

Todos los consumidores están legalmente obligados a desechar las pilas en un punto de recogida proporcionado por su comunidad o en una tienda al por menor. La finalidad de esta obligación es asegurarse que las pilas son desechadas de una forma no contaminante. Tire únicamente las pilas cuando estén totalmente descargadas.



El embalaje está fabricado con material respetuoso con el medio ambiente y puede ser desechado en su centro de reciclaje local.

Introduzione

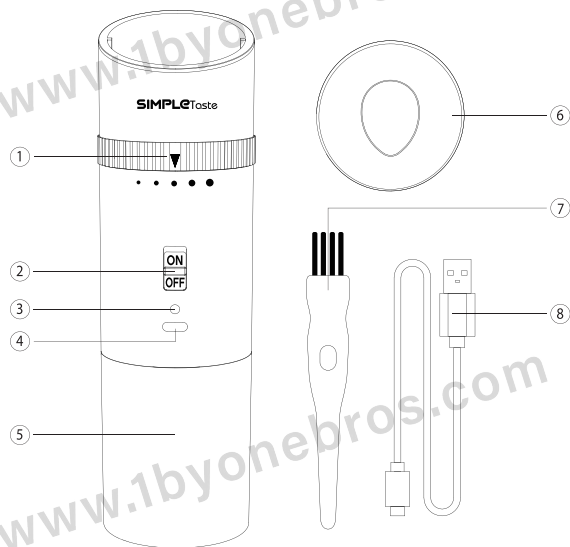
Grazie per aver acquistato il set per macinare sale e pepe a gravità ricaricabile SIMPLETASTE. Questo manuale di istruzioni contiene importanti informazioni sulla sicurezza, l'uso e lo smaltimento del prodotto. Si prega di utilizzare il prodotto come descritto e di conservare questo manuale per un uso futuro.

Attenzione

Per garantire la sicurezza e mantenere l'alta qualità del prodotto, si raccomanda di leggere e seguire attentamente le istruzioni.

- Non immergere il macinino in acqua o in altri liquidi per evitare di ferire altre persone o di danneggiare il prodotto.
- Utilizzare solo per grani di pepe e sale grosso. Non utilizzare per altri scopi.
- Non stringere o torcere con forza il macinino e non cercare di accelerare il meccanismo.
- Non smontare il prodotto da soli.
- Tenere parti del corpo e utensili lontani dalla testa di macinazione per evitare danni. Tenere saldamente la smerigliatrice durante l'uso.
- Tenere il prodotto lontano dalla portata dei bambini.
- Tenere lontano da ambienti infiammabili, esplosivi, gas e ad alta temperatura. Conservare il macinino in un luogo fresco e asciutto.

Descrizione del prodotto



- | | |
|--------------------------------|----------------------------|
| 1. Anello di regolazione | 5. Contenitore trasparente |
| 2. Interruttore ON/OFF | 6. Coperchio antipolvere |
| 3. Indicatore di alimentazione | 7. Spazzola di pulizia |
| 4. Porta di ricarica di tipo C | 8. Cavo di ricarica Type-C |

Note: Prima di utilizzare il macinino elettrico per la prima volta, controllare il contenuto della confezione per verificare che tutte le parti siano incluse e prive di danni visibili.

Come ricaricare

1. Inserire l'interfaccia del cavo di ricarica nella porta di ricarica di tipo C del macinino.
2. Collegare l'adattatore (non incluso) a una presa di corrente interna. L'indicatore di alimentazione si illumina di rosso, a indicare che la carica è normale. La batteria impiega circa 2 ore per caricarsi completamente. Quando la batteria è completamente carica, l'indicatore diventa verde.

3. L'indicatore diventa verde durante il lavoro. Quando la luce rossa lampeggia, indica che la batteria è scarica e deve essere ricaricata.

Note:

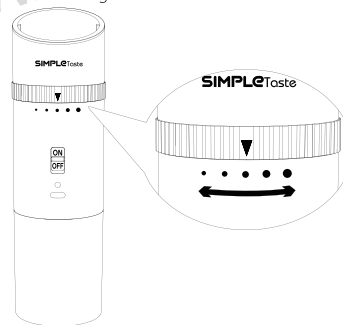
1. Si prega di caricare completamente il macinino elettrico prima del primo utilizzo.
2. Si tratta di un prodotto ricaricabile con batteria al litio. Quando non viene utilizzato, si consiglia di ricaricare la batteria una volta ogni tre mesi per garantirne la longevità.

Istruzioni di riempimento

1. Ruotare il contenitore trasparente in senso orario per estrarlo dal macinino.
2. Riempire il contenitore trasparente con grani di pepe o cristalli di sale marino secondo necessità. **Per un funzionamento regolare, non riempire mai il contenitore oltre l'80% della sua capacità.**
3. Rimontare il macinino, ruotando il contenitore trasparente in senso antiorario per bloccarlo.

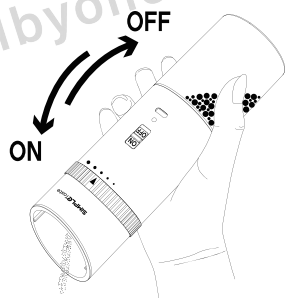
Indicazioni d'uso

1. Spingere l'interruttore ON/OFF verso l'alto per accendere l'apparecchio, quindi rimuovere il coperchio antipolvere sulla parte superiore.
2. Ruotare l'anello di regolazione in senso orario per la macinazione fine e in senso antiorario per la macinazione grossa.

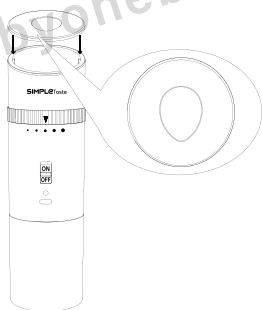


Attenzione: Non forzare il serraggio del macinino, altrimenti si potrebbero verificare blocchi e danni.

3. Capovolgere il macinino per attivare la macinazione del pepe/sale. La luce LED si accende durante il lavoro.



4. Quando il macinino non è in uso, premere l'interruttore ON/OFF per spegnere l'alimentazione ed evitare un falso avvio automatico.
5. Chiudere il coperchio antipolvere. Dirigere la punta della goccia verso il logo SIMPLETASTE e assicurarsi che le parti interne di collegamento a sinistra e a destra siano allineate.



Nota: il calore e l'umidità possono causare l'intasamento delle macine. Conservare in un luogo fresco e asciutto.

Risoluzione dei problemi

Se le particelle si incastrano, rendendo difficile la regolazione della grossolanità:

- Rendere la macinatura più grossolana, scuotere e picchiettare delicatamente il prodotto per staccare le particelle, quindi continuare a regolare la grossolanità.

Se il macinino non funziona o smette di macinare:

- Il macinino potrebbe essere bloccato. Ruotare la ghiera di regolazione sul livello più grossolano, scuotere e picchiettare delicatamente il prodotto per staccare le particelle finché non ricomincia a macinare.
- Caricare il prodotto quando l'indicatore lampeggia in rosso e ricorda che la potenza è bassa (Nota: non si consiglia di utilizzare il prodotto mentre è in carica).

Per qualsiasi altro problema, contattare il venditore o l'assistenza clienti.

Specifiche

Modello: 1-CF10NA03, 1-CF10EU03, EB896

Tensione nominale: 3,7 V \equiv

Potenza nominale: 6,5 W

Batteria: 600mAh Li Battery

Tensione di ingresso: DC5V \equiv 1A

Tempo di ricarica: 2,0 ore

Nota: il design e le specifiche sono soggetti a modifiche senza preavviso.

EN **Smaltimento**

DE **Smaltimento dell'elettrodomestico**

FR  Non gettare mai l'elettrodomestico tra i normali rifiuti domestici. Lo
ES smaltimento di questo prodotto è regolato dalla direttiva europea 2012/19/
EU.

IT Per lo smaltimento dell'elettrodomestico, contattare un'agenzia di smaltimento
specializzata o il comune. Si invita a rispettare le norme vigenti sullo smaltimento dei
rifiuti. Contattare il centro smaltimento rifiuti della propria area per informazioni e
assistenza.

Smaltimento delle batterie

 Le batterie usate non vanno smaltite insieme agli altri rifiuti domestici.

Tutti sono tenuti a disfarsi delle batterie nelle zone di smaltimento del proprio
comune o nei negozi attrezzati. Le norme per lo smaltimento delle batterie sono fatte
per evitare qualsiasi rischio di inquinamento. Le batterie vanno smaltite solo quando
sono completamente scariche.

 The appliance's packaging is made from environmentally friendly material
and can be disposed of at your local recycling plant.

CE Declaration of Conformity

We, 1byone Products Inc., confirm that the appliance as detailed below does comply
with all essential requirements of the EMC directive 2014/30/EU and governing EU
regulations as mentioned below.

Article Description: Electrical Grinder
Brand Name: SIMPLETASTE
Model Number: 1-CF10EU03, EB896

Applicable Standard(s):
EN IEC 55014-1:2021
EN IEC 55014-2:2021



Lynn
Department Manager

Customer Service/Kundenservice /Service Clients/ Atención al cliente/Assistenza Clienti

UNITED STATES	Phone: +1 909-391-3888 (Mon-Fri 9:00am - 5:00pm PST) Email: ushelp@1byonebros.com
CANADA	Email: cahelp@1byonebros.com
UNITED KINGDOM	Email: ukhelp@1byonebros.com
GERMANY/FRANCE ITALY/SPAIN	Email: euhelp@1byonebros.com

EUROPEAN REPRESENTATIVE (IMPORTER)



Apex CE Specialists GmbH
Grafenberger Allee 277,40237 Düsseldorf, DE
Info@apex-ce.de
Contact: Wells Yan +353212066339

MANUFACTURER/BRAND OWNER

1byone Products Inc.
1230 E Belmont Street, Ontario, CA, USA 91761
Customer Service: +1 909-391-3888
www.1byonebros.com
EU: euhelp@1byonebros.com
US: ushelp@1byonebros.com
CA: cahelp@1byonebros.com